



**Рубцовский индустриальный институт  
ГОУ ВПО «Алтайский государственный технический  
университет им. И.И. Ползунова»**

**О.П. Балашов**

## **Электроснабжение**

Учебное пособие к курсовой работе для студентов, обучающихся  
по направлению «Электроэнергетика и электротехника»,  
всех форм обучения

*Рекомендовано Рубцовским индустриальным институтом (филиал)  
ФГБОУ ВПО «Алтайский государственный технический университет  
им. И.И. Ползунова» в качестве учебного пособия  
для студентов, обучающихся по направлению подготовки  
«Электроэнергетика и электротехника»*

Рубцовск 2015

УДК 621.31

Балашов О.П. Электроснабжение: Учебное пособие к курсовой работе для студентов, обучающихся по направлению «Электроэнергетика и электротехника», всех форм обучения /Рубцовский индустриальный институт. – Рубцовск, 2015. – 117 с.

В учебном пособии изложено задание на курсовую работу по дисциплине «Электроснабжение» и даны методические указания по её выполнению и оформлению. В приложениях приводятся справочные материалы для выполнения курсовой работы, которые могут быть использованы и при написании выпускной квалификационной работы.

Рассмотрено и одобрено  
на заседании НМС РИИ  
Протокол № 5 от 25.06.15

Рецензент:  
главный инженер ЗАО «Контакт - 108»

И.А. Оборовский

© Рубцовский индустриальный институт, 2015

## **СОДЕРЖАНИЕ**

<b>ПРЕДИСЛОВИЕ</b> .....	5
<b>РАЗДЕЛ 1 СОДЕРЖАНИЕ КУРСОВОЙ РАБОТЫ</b> .....	6
<b>РАЗДЕЛ 2 МЕТОДИЧЕСКИЕ УКАЗАНИЯ К ВЫПОЛНЕНИЮ КУРСОВОЙ РАБОТЫ</b> .....	7
<b>ВВЕДЕНИЕ</b> .....	7
2.1 Характеристика предприятия и его электроприемников.....	7
2.2 Расчет электрических нагрузок. Картограмма. ЦЭН .....	7
2.2.1 Расчет нагрузок цеха .....	7
2.2.2 Расчет осветительной нагрузки .....	10
2.2.3 Расчет нагрузки по цехам .....	11
2.2.4 Расчет нагрузок на высшем напряжении.....	12
2.2.5 Построение картограммы нагрузок и определение условного центра нагрузок .....	14
2.3 Выбор напряжения электроснабжения .....	15
2.4 Выбор количества и мощности трансформаторов цеховых подстанций .....	17
2.5 Компенсация реактивной мощности на предприятии.....	20
2.6 Выбор мощности трансформаторов ГПП (ПГВ) и собственных нужд подстанции .....	22
2.7 Выбор схемы электроснабжения предприятия .....	24
2.8 Расчет токов короткого замыкания в системе электроснабжения .....	33
2.9 Выбор и проверка оборудования на ГПП (ЦРП) .....	38
2.10 Выбор сечений проводников питающих и распределительных сетей.....	42
2.11 Выбор элементов силовой сети цеха.....	45
2.11.1 Выбор проводников и аппаратов защиты низкого напряжения .....	45
2.11.2 Выбор схемы электроснабжения цеха и вводных коммутационных аппаратов.....	51
2.11.3 Расчет токов КЗ в сети напряжением до 1000 В.....	54
<b>РАЗДЕЛ 3 УКАЗАНИЯ К ОФОРМЛЕНИЮ КУРСОВОЙ РАБОТЫ</b> .....	60
<b>СПИСОК ЛИТЕРАТУРЫ</b> .....	79
<b>ПРИЛОЖЕНИЕ</b> .....	81
Приложение А Справочный материал к расчету электрических нагрузок .....	81
Приложение Б Коэффициенты использования, спроса и мощности потребителей электроэнергии .....	86
Приложение В Удельные мощности и коэффициенты спроса осветительных установок .....	92

Приложение Г Технические данные оборудования и проводников.....	93
Приложение Д Расчетные формулы и коэффициенты для расчета токов короткого замыкания.....	97
Приложение Е Годовое число часов использования максимума нагрузки и экономическая плотность тока .....	102
Приложение Ж Номограммы и диаграммы для определения рационального напряжения электроснабжения.....	104
Приложение И Технические характеристики шинопроводов, распределительных шкафов и ящиков с рубильниками .....	106
Приложение К Технические характеристики аппаратов защиты.....	110
Приложение Л Технические характеристики проводников.....	113
Приложение М Сопротивления низковольтных аппаратов и проводников	116

## ПРЕДИСЛОВИЕ

Задачей курсовой работы по дисциплине «Электроснабжение» является изучение структуры и параметров систем электроснабжения, особенностей расчёта электрических нагрузок потребителей электроэнергии, получение общих сведений о выборе параметров основного электрооборудования и его нагрузочной способности, получение практических навыков по выбору типов схем распределительных электросетей напряжением до и выше 1000 В, режимов их работы, определение их технико-экономических характеристик и областей применения.

Цель курсовой работы - это формирование знаний и умений в области систем электроснабжения потребителей, а именно главных преобразующих подстанций, подстанции распределительных сетей и трансформаторных подстанций потребителей электрической энергии; определение параметров режимов работы электрических сетей и их оптимизация с учётом компенсации реактивной мощности; координация токов коротких замыканий; изучение методов и средств кондиционирования параметров напряжения и других показателей качества электроэнергии, а также развитие у студентов навыков разработки систем электроснабжения потребителей различных отраслей промышленности и закрепление полученных знаний по специальным дисциплинам.

Объектом проектирования является система электроснабжения промышленного предприятия.

В первом разделе изложены структура и содержание задания работы.

Во втором разделе приведены методические указания по его выполнению.

В третьем разделе – требования по оформлению пояснительной записки.

В приложениях приведены справочные материалы, необходимые для выполнения курсовой работы.

Данное учебное пособие может быть использовано при выполнении выпускных квалификационных работ.

# РАЗДЕЛ 1 СОДЕРЖАНИЕ КУРСОВОЙ РАБОТЫ

## РАСЧЕТНО-ПОЯСНИТЕЛЬНАЯ ЗАПИСКА

### ВВЕДЕНИЕ

#### 1 ОСНОВНАЯ ЧАСТЬ

- 1.1 Характеристика предприятия и его электроприемников.
- 1.2 Расчет электрических нагрузок. Картограмма. ЦЭН.
- 1.3 Выбор напряжения электроснабжения.
- 1.4 Выбор количества и мощности трансформаторов цеховых подстанций.
- 1.5 Компенсация реактивной мощности на предприятии.
- 1.6 Выбор мощности трансформаторов ГПП.
- 1.7 Выбор схемы электроснабжения предприятия.
- 1.8 Расчет токов короткого замыкания.
- 1.9 Выбор и проверка оборудования на ГПП (ЦРП).
- 1.10 Выбор сечения проводников питающих и распределительных сетей.
- 1.11 Выбор элементов силовой сети цеха.

### ЗАКЛЮЧЕНИЕ

#### СПИСОК ИСПОЛЬЗОВАННЫХ ИСТОЧНИКОВ

#### ГРАФИЧЕСКАЯ ЧАСТЬ

- Лист 1 Генплан предприятия с сетями и подстанциями.  
Лист 2 Однолинейная схема электроснабжения предприятия.  
Лист 3 План силовой сети цеха и схема силовой сети.

#### ГРАФИК ВЫПОЛНЕНИЯ КУРСОВОЙ РАБОТЫ

№ разделов	1.1-1.3	1.4-1.6	1.7-1.9	1.10-1.11	Лист 1-3
% выполнения	20	40	60	80	100
Срок по плану					

#### Сведения об источниках питания

1. При расчетной мощности предприятия менее 5 тыс. кВт·А предлагаются два источника:
  - а)  $U_{num}=6-10$  кВ, расстояние 1,2 км,  $S_{кз6}=100$  МВ·А,  $S_{кз10}=140$  МВ·А.
  - б)  $U_{num}=35$  кВ,  $l=18$  км,  $S_{кз}=550$  МВ·А.
2. При  $S_{расч}$  от 5 до 15 тыс. кВт·А источники питания:
  - а)  $U_{num}=35$  кВ,  $l=18$  км,  $S_{кз}=550$  МВ·А.
  - б)  $U_{num}=110$  кВ,  $l=22$  км,  $S_{кз}=1500$  МВ·А.
3. При  $S_{расч}$  более 15 тыс. кВт·А источники питания:
  - а)  $U_{num}=110$  кВ,  $l=22$  км,  $S_{кз}=1500$  МВ·А.
  - б)  $U_{num}=220$  кВ,  $l=38$  км,  $S_{кз}=2800$  МВ·А.

## **РАЗДЕЛ 2 МЕТОДИЧЕСКИЕ УКАЗАНИЯ К ВЫПОЛНЕНИЮ КУРСОВОЙ РАБОТЫ**

### **Введение**

Во вводной части курсовой работы следует охарактеризовать роль электроэнергии в народном хозяйстве, особенности и специфику систем электроснабжения для различных отраслей и привести требования, предъявляемые к системам электроснабжения, которым необходимо следовать в процессе выполнения курсовой работы. В конце введения можно привести таблицы исходных данных для проектирования.

### **2.1 Характеристика предприятия и его электроприемников**

В данном разделе необходимо охарактеризовать проектируемый объект (завод, комбинат, фабрика):

- к какому виду отрасли промышленности относится данное предприятие;
- предполагаемая сменность работы цехов на данном предприятии;
- основные группы электроприемников, их категория надежности электроснабжения.

С этими сведениями можно ознакомиться в [1, 2, 6, 9].

### **2.2 Расчет электрических нагрузок. Картограмма. ЦЭН**

Расчет нагрузок в курсовой работе должен выполняться согласно действующим «Указаниям по расчету электрических нагрузок» РТМ 36.18.32.4-92 и изложенным в [4].

#### **2.2.1 Расчет нагрузок цеха**

Расчет нагрузок начинают с определения расчетных мощностей цеха, технологическая планировка которого дана в задании. Последовательность расчета обычно такова:

1) Вначале необходимо расставить распределительные шкафы и распределительные шинопроводы и присоединить к ним электроприемники (ЭП), ориентируясь на их взаимное расположение. На один шкаф рекомендуется присоединять до 8-10 электроприемников, на шинопроводы - до 20-25, электроприемники мощностью свыше 100 - 120 *кВт* рекомендуется присоединять к магистральному шинопроводу или низковольтному щиту трансформаторной подстанции.

Питание подъемно-транспортных устройств (мостовых кранов, кран-балок и т. п.) должно осуществляться от внутренних питающих электрических сетей общего назначения напряжением 380/220 В переменного тока через открытые главные троллеи, троллейные шинопроводы или с помощью гибких кабельных токопроводов. Питание главных троллеев, троллейных шинопроводов с расчетным током порядка 100 А и более рекомендуется осуществлять

радиальными кабельными линиями от цеховых трансформаторных подстанций или магистральных шинопроводов, а при меньших токах - от распределительных шкафов или распределительных шинопроводов.

2) Все ЭП, присоединенные к узлу, разбиваются на однородные по режиму работы группы с одинаковыми значениями коэффициента использования  $k_{II}$  и коэффициента мощности  $\cos\varphi$ , которые принимаются по справочным данным, приложения Б. По величине  $\cos\varphi$  определяют  $\operatorname{tg}\varphi$ .

Исходные данные для расчета (графы 1-4 Приложения А3) заполняются на основании полученного задания и согласно справочным материалам (графы 5, 6), в которых приведены значения коэффициентов использования и реактивной мощности для индивидуальных ЭП. При наличии в справочных материалах интервальных значений  $k_{II}$  для расчета следует принимать наибольшее значение.

Для ЭП с повторно-кратковременным режимом работы их номинальные мощности не приводятся к длительному режиму (ПВ=100%), а записываются паспортными значениями.

При включении однофазного ЭП он учитывается как эквивалентный трехфазный ЭП номинальной мощностью.

Нагрузки отдельных фаз при включении однофазных ЭП на линейное напряжение определяются как полусуммы двух плеч, прилегающих к данной фазе (рисунок 2.1, а):

$$P_A = \frac{P_{AB} + P_{AC}}{2}; \quad P_B = \frac{P_{AB} + P_{BC}}{2}; \quad P_C = \frac{P_{CA} + P_{BC}}{2}. \quad (2.1)$$

При включении однофазных нагрузок на фазное напряжение нагрузка каждой фазы определяется суммой всех подключенных нагрузок на эту фазу (рисунок 2.1, б).

Из полученных результатов выбирается наибольшее значение.

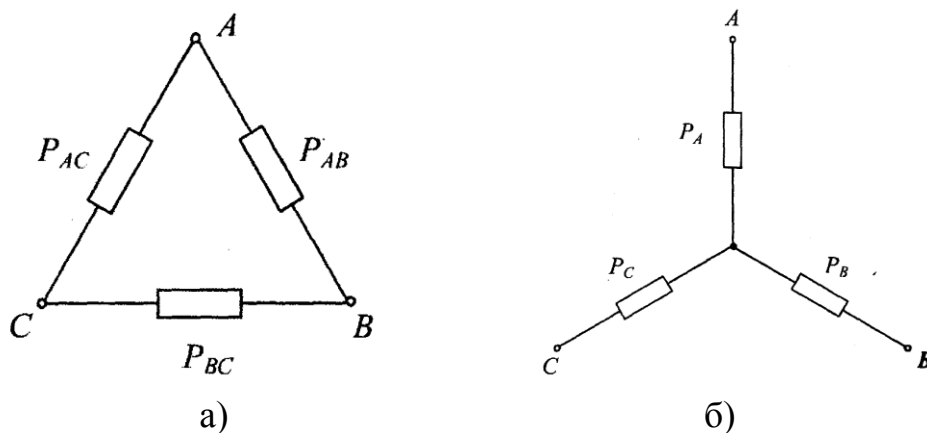


Рисунок 2.1 – Схема включения однофазных нагрузок:  
а) на линейное напряжение, б) на фазное напряжение



При числе неравномерно распределенных по фазам только однофазных приемников до трех включительно  $P_{н. эк}$  определяют упрощенными способами:

а) при включении ЭП на фазное напряжение 220 В в трехфазную систему 380/220 В

$$P_{н. эк} = 3P_{н. ф}, \quad (2.2)$$

б) при включении одного ЭП на линейное напряжение эквивалентная трехфазная номинальная мощность определяется:

$$P_{н. эк} = \sqrt{3} P_{н. ф}, \quad (2.3)$$

в) при двух-трех ЭП, включенных на разные линейные напряжения трехфазной сети:

$$P_{н. эк} = 3P_{н. л}, \quad (2.4)$$

где  $P_{н. л}$  - номинальная мощность приемника наиболее загруженной фазы.

3) Заносится в графу 2 количество ЭП по каждой группе  $n$  и определяется в целом по узлу присоединения  $\Sigma n$ ;

4) Для каждой группы однородных ЭП (станки, сварочные установки, вентиляторы и т.п.) определяется суммарная номинальная мощность  $\Sigma P_n$ . В графах 7 и 8 соответственно записываются построчно промежуточные средние величины активной и реактивной нагрузки:

$$P_{ср} = P_n \cdot k_u, \text{ кВт}; \quad (2.5)$$

$$Q_{ср} = P_n \cdot k_u \cdot \operatorname{tg} \varphi, \text{ квар}. \quad (2.6)$$

5) В итоговой строке для узла присоединения (ШС, ШР и т.п.) определяются суммы этих величин  $\Sigma P_n, \Sigma P_{ср}, \Sigma Q_{ср}$ .

6) Для узла определяется групповой коэффициент использования  $K_u$  и групповой тангенс  $\operatorname{tg} \varphi$  по формулам:

$$K_u = \frac{\Sigma P_{ср}}{\Sigma P_n}, \quad \operatorname{tg} \varphi = \frac{\Sigma Q_{ср}}{\Sigma P_{ср}}. \quad (2.7)$$

Значения найденных величин заносятся в графы 5 и 6 итоговой строки.

7) Для определения эффективного числа ЭП  $n_э$  в графе 9 построчно определяются для каждой характерной группы ЭП одинаковой мощности величины  $n \cdot p_n^2$ , а в итоговой строке – их суммарное значение  $\Sigma n \cdot p_n^2$ . Как правило,  $n_э$  для итоговой строки определяется по выражению:

$$n_э = \frac{\Sigma P_n}{\Sigma n p_n^2}. \quad (2.8)$$

8) В зависимости от средневзвешенного (группового) коэффициента использования  $K_u$  и эффективного числа ЭП  $n_э$  определяется и заносится в графу 11 итоговой строки расчетный коэффициент  $K_p$ , который для ШС или ШР принимается по приложению А1.

Для магистрального шинпровода, шин цеховых ТП и т.п.  $K_p$  принимается

по приложению А2, если  $\sum P_{cp} > 250 \text{ кВт}$ , и по приложению А1, если  $\sum P_{cp} \leq 250 \text{ кВт}$ .

9) Расчетная активная мощность подключенных к узлу питания ЭП (графа 12) определяется с учетом  $K_p$  по выражению:

$$P_p = K_p \cdot \sum P_{cp} = K_p \cdot \sum k_u \cdot P_n \quad (2.9)$$

В случаях, когда расчетная мощность окажется меньше номинальной мощности наибольшего ЭП, следует принимать  $P_p = P_{n. \max}$ .

10) Расчетная реактивная мощность (графа 13) для групп ЭП (ШР, ШС) определяется:

$$Q_p = 1,1 \cdot \sum Q_{cp} \quad \text{при } n_{\varepsilon} \leq 10; \quad (2.10)$$

$$Q_p = \sum Q_{cp} \quad \text{при } n_{\varepsilon} > 10. \quad (2.11)$$

Для магистральных шинопроводов и на шинах цеховых ТП, а также при определении реактивной мощности в целом по цеху, корпусу, предприятию

$$Q_p = P_p \cdot \operatorname{tg} \varphi. \quad (2.12)$$

11) Расчетная полная мощность (графа 14) и расчетный ток (графа 15) находятся:

$$S_p = \sqrt{P_p^2 + Q_p^2}, \quad (2.13)$$

$$I_p = \frac{S_p}{\sqrt{3} \cdot U_n}. \quad (2.14)$$

Результаты расчетов оформляются в виде таблицы А3.

После выполнения расчета нагрузок по цеху приступают к расчету нагрузок по остальным цехам и по предприятию в целом. Так как расчетная нагрузка каждого цеха состоит из осветительной и силовой, то вначале рассчитывают осветительную нагрузку каждого цеха и наружного освещения предприятия, а затем силовую.

### 2.2.2 Расчет осветительной нагрузки

Расчет осветительной нагрузки в курсовой работе выполняют методом удельной мощности и коэффициента спроса. Для этого намечают тип источника света и в зависимости от предполагаемого разряда зрительных работ на объекте принимают удельную мощность осветительной нагрузки  $p_{уд.о} \text{ (Вт/м}^2\text{)}$ . Рекомендуемые значения  $p_{уд.о}$  для некоторых объектов приведены в приложении В1.

По генплану предприятия, на основании указанного размера одного из цехов, производят расчет реальной площади каждого цеха. Определяют установленную мощность освещения цеха по формуле:

$$P_{y.o} = p_{уд.о} \cdot F \cdot 10^{-3}, \quad (2.15)$$

где  $F$  - площадь рассчитываемого цеха,  $\text{м}^2$ .

В зависимости от назначения и площади цеха, объекта, по таблице приложения В2 принимают коэффициент спроса,  $K_c$ . Расчетная мощность осветительной нагрузки определяется по формулам:

$$P_{p.o} = P_{y.o} \cdot K_c ; \quad (2.16)$$

$$Q_{p.o} = P_{p.o} \cdot \operatorname{tg} \varphi . \quad (2.17)$$

При расчете реактивной мощности осветительной установки следует учитывать, что установки с люминесцентными лампами имеют коэффициент мощности, равный 0,8 ( $\operatorname{tg} \varphi = 0,75$ ), с лампами ДРИ, ДРЛ – 0,5 ( $\operatorname{tg} \varphi = 1,73$ ), а с лампами LED – 0,98 ( $\operatorname{tg} \varphi = 0,2$ ).

Полученные значения  $P_{y.o}$ ,  $P_{p.o}$  и  $Q_{p.o}$  вносят в таблицу расчета нагрузок по цехам завода в колонки 3, 7 и 8 (приложение А4) соответственно.

### 2.2.3 Расчет нагрузки по цехам

Расчет нагрузок по цехам и объектам предприятия начинают с определения по справочным материалам коэффициента мощности и коэффициента спроса мощности электроприемников цеха. Значения коэффициентов приведены в приложении Б2. Для цехов и подразделений, не указанных в приложении, коэффициент спроса может быть принят по аналогичным производствам других отраслей хозяйства.

Расчетная нагрузка силовых электроприемников цехов низкого напряжения (кроме рассмотренного) определяется из соотношений:

$$P_p = K_c \cdot P_n ; \quad (2.18)$$

$$Q_p = P_p \cdot \operatorname{tg} \varphi . \quad (2.19)$$

где  $P_n$  - суммарная установленная мощность всех электроприемников цеха;

$K_c$  - коэффициент спроса;

$\operatorname{tg} \varphi$  - коэффициент реактивной мощности, принимается по соответствующему значению коэффициента мощности.

Приемники напряжением выше 1000 В учитываются отдельно.

Нагрузки от высоковольтных электроприемников (ЭП) в цехах определяются с учетом следующих моментов:

а) при количестве высоковольтных ЭП  $n \leq 2$  их средние и расчетные мощности приравниваются к номинальным, т.е.

$$P_p = P_{c.p} = P_n ; \quad (2.20)$$

$$Q_p = Q_{c.p} = P_n \cdot \operatorname{tg} \varphi_n ; \quad (2.21)$$

б) при количестве  $n > 2$  для высоковольтных ЭП, имеющих длительный режим работы, т.е.  $K_u \geq 0,6$  (приложение Б1), и коэффициенте включения, близком к единице (вентиляторы, насосы, компрессоры и т.п.), расчетные мощности равны средним и для них  $n_s$  равно  $n$ , а  $K_p = 1$ .

$$P_p = P_{cp} = K_u \cdot P_n ; \quad (2.22)$$

$$Q_p = Q_{cp} = K_u \cdot P_n \cdot \operatorname{tg} \varphi_n = P_{cp} \cdot \operatorname{tg} \varphi_n . \quad (2.23)$$

Следует заметить, что дуговые сталеплавильные печи (ДСП) хотя и имеют резкопеременный график нагрузки, но их коэффициент использования близок к длительному режиму  $K_u \geq 0,6 - 0,75$  (приложение Б1). Расчет нагрузки от ДСП производится также с учетом вышеприведенных уточнений. Аналогично производится расчет и для индукционных плавильных установок. При расчете нагрузок высоковольтных электроустановок реактивная мощность определяется не по средневзвешенному  $tg\varphi$ , а по номинальному значению  $tg\varphi_n$ , соответствующему  $\cos\varphi_n$ . При этом значения  $Q_p$  в расчете нагрузок от синхронных двигателей приводов механизмов в графу 8 заносятся со знаком «минус» (таблица А4), так как синхронные двигатели являются источниками реактивной мощности.

#### 2.2.4 Расчет нагрузок на высшем напряжении

Этому уровню расчета соответствует определение электрической нагрузки на шинах высоковольтных распределительных пунктов и на шинах низшего напряжения ГПП (ПГВ). Расчет ведется в следующей последовательности:

Суммируются значения  $\sum P_n^H$ ,  $\sum P_p^H$ ,  $\sum Q_p^H$  всех присоединенных к РП, ГПП (ПГВ) нагрузок напряжением до 1000 В в графах 3, 7, 8 (таблица А4).

Определяется число присоединений,  $N$  (6-10 кВ) на сборных шинах ГПП (ПГВ), РП. В большинстве случаев, пока не разработана схема электроснабжения, можно принять  $N$  для предприятий с расчетной нагрузкой  $\sum S_p \leq 5000 \text{ кВ} \cdot \text{А}$  в диапазоне 5-8 и 9-25 для предприятий, у которых

$\sum S_p > 5000 \text{ кВ} \cdot \text{А}$ .  $\sum S_p = \sqrt{(\sum P_p^H + \sum P_p^6)^2 + (\sum Q_p^H + \sum Q_p^6)^2}$ . Рекомендуется при числе присоединений  $N = 5 \dots 8$  коэффициент одновременности  $K_o = 0,95$ , а при  $N = 9 \dots 25$   $K_o = 0,9$ . Расчетные мощности  $P_{p\Sigma}$  и  $Q_{p\Sigma}$  определяются по выражениям:

$$P_{p\Sigma} = K_o (\sum P_p^H + \sum P_p^6); \quad (2.24)$$

$$Q_{p\Sigma} = K_o (\sum Q_p^H + \sum Q_p^6); \quad (2.25)$$

$$S_{p\Sigma} = \sqrt{P_{p\Sigma}^2 + Q_{p\Sigma}^2},$$

где  $\sum P_p^6$  и  $\sum Q_p^6$  - суммарные расчетные нагрузки высоковольтных электроприемников.

Результирующую нагрузку на стороне ВН по предприятию определяют с учетом потерь мощности в цеховых трансформаторах.

При определении потерь мощности в трансформаторах системы внутривозовского электроснабжения следует иметь в виду, что указанные потери имеют место в силовых цеховых трансформаторах, трансформаторах сталеплавильных печей и преобразовательных установок. Электродвигатели высокого напряжения питаются, как правило, на напряжении внутривозовского электроснабжения и при определении потерь мощности в цеховых трансформаторах не должны учитываться. Если потери в трансформаторах

определяются в целом по заводу, то они могут рассчитываться по упрощенным формулам:

$$\Delta P_m = 0,02 S'_p; \quad (2.26)$$

$$\Delta Q_m = 0,1 S'_p, \quad (2.27)$$

где  $S'_p$  - расчетная мощность низковольтной и высоковольтной нагрузки, питающейся через трансформаторы, за исключением нагрузки от высоковольтных электродвигателей  $\Sigma P_{p.\delta\delta}$ , которые подключаются к внутривоздушной сети, минуя цеховые трансформаторы.

Расчетные мощности для определения потерь в трансформаторах находим по формулам:

$$P'_p = K_o (\Sigma P_p^h + \Sigma P_p^e - \Sigma P_{p.\delta\delta}); \quad (2.28)$$

$$Q'_p = P'_p \cdot \operatorname{tg} \varphi; \text{ где } \operatorname{tg} \varphi = \frac{Q_{p\Sigma}}{P_{p\Sigma}}; \quad (2.29)$$

$$S'_p = \sqrt{(P'_p)^2 + (Q'_p)^2}. \quad (2.30)$$

Активные и реактивные потери в трансформаторах суммируются с расчетными нагрузками предприятия.

$$P_{pnp} = P_{p\Sigma} + \Delta P_m; \quad (2.31)$$

$$Q_{pnp} = Q_{p\Sigma} + \Delta Q_m; \quad (2.32)$$

$$S_{pnp} = \sqrt{P_{pnp}^2 + Q_{pnp}^2}.$$

Расчет нагрузки на высоковольтном РП имеет некоторые особенности, заключающиеся в том, что расчетная нагрузка на РП необходима для выбора сечения питающих РП кабельных линий. Согласно «Указаниям» [4], при определении расчетной нагрузки для выбора сечения кабелей следует принимать  $K_p = 1$ , т.е. для РП расчетной нагрузкой является сумма среднесменных нагрузок, присоединенных к РП.

В большинстве случаев к высоковольтному РП присоединяются высоковольтные электроприемники и трансформаторные подстанции. Поэтому расчетная нагрузка на РП определяется по формулам:

$$P_{pRP} = P_{pBB} + \Sigma P_{pTP}; \quad (2.33)$$

$$Q_{pRP} = Q_{pBB} + \Sigma Q_{pTP}; \quad (2.34)$$

$$S_{pRP} = \sqrt{P_{pRP}^2 + Q_{pRP}^2}. \quad (2.35)$$

Так как обычно РП имеют два ввода, то в нормальном режиме эта нагрузка делится равномерно между ними, а полностью она учитывается только в послеаварийном режиме.

### 2.2.5 Построение картограммы нагрузок и определение условного центра нагрузок

Картограмму нагрузок рассчитывают и строят, после того как будет выполнен чертеж генплана предприятия в удобном и наглядном масштабе: 1:500; 1:800 или 1:1000.

**Картограмма нагрузок** представляет собой нанесенные на генплан окружности, площади которых в принятом масштабе равны расчетным активным нагрузкам цехов. Каждому цеху, объекту, участку соответствует своя окружность, центр которой совмещают с центром нагрузок цеха, т.е. условной точкой потребления электроэнергии. Каждый круг может быть разделен на секторы, соответствующие силовой низковольтной, осветительной, высоковольтной нагрузке.

Картограмма нагрузок дает представление о величине расчетной нагрузки и о ее составе.

Нагрузки по характеру размещения на генплане предприятия могут быть сосредоточенными (насосные, компрессорные) и распределенными (цеха металлообработки, текстильные и т.п.).

Поскольку площадь окружности в принятом масштабе соответствует нагрузке

$$P_{pi} = \pi r_i^2 m, \quad (2.36)$$

то из этого выражения радиус окружности определяется как

$$r_i = \sqrt{\frac{P_{pi}}{\pi m}}, \quad (2.37)$$

где  $P_{pi}$  – суммарная расчетная мощность  $i$ -го цеха, участка;

$m$  – масштаб  $кВт/мм^2$ ,  $кВт/см^2$ .

Величину масштаба  $m$  подбирают экспериментально, ориентируясь на чертеж генплана предприятия и максимальную и минимальную нагрузку цехов и зданий.

На основании построенной картограммы определяют координаты центра электрических нагрузок (ЦЭН) предприятия, цеха:

$$X_o = \frac{\sum_1^n P_{pi} \cdot X_i}{\sum_1^n P_{pi}}, \quad Y_o = \frac{\sum_1^n P_{pi} \cdot Y_i}{\sum_1^n P_{pi}}, \quad (2.38)$$

где  $n$  – число цехов или участков;

$X_i$  и  $Y_i$  – координаты  $i$ -го цеха или участка (в см или мм измеряют по чертежу).

Главную понизительную подстанцию (ГПП) размещают в центре питаемых ими электрических нагрузок или вблизи него с некоторым смещением в сторону источника питания. Если на предприятии предполагается сооружать несколько ГПП (ПГВ), то определяют ЦЭН для каждого района предприятия, нагрузки которого будут питаться от проектируемой ГПП (ПГВ).

Размещать ГПП (ПГВ) необходимо так, чтобы к ней был возможен подход ВЛ 35-110 кВ.

Выбор места размещения цеховых ТП осуществляется, как правило, без построения картограммы нагрузок цеха, но с учетом размещения наиболее мощных электроприемников. Это можно объяснить тем, что размещение цеховых ТП в центре питаемых ими нагрузок часто оказывается невозможным из-за различных ограничений (технологических, транспортных и т.п.). Если место размещения ГПП намечается вблизи цеха, в котором есть высоковольтные электроприемники и для которых необходимо сооружение РП, то в этом случае ГПП размещают рядом с этим цехом, а РУ ГПП совмещают с РП. В этом случае ГПП преобразуется в ПГВ.

Выбор местоположения РП в первую очередь определяется наличием двигателей напряжением выше 1 кВ (компрессорные, насосные и т.п.) и электротехнологических установок, например электропечей с трансформаторами, преобразовательных установок. Если от РП питаются только цеховые ТП, то место расположения РП на генплане выбирается смещенным в сторону питания и его совмещают с близлежащей цеховой ТП. Если по условиям среды нельзя сделать встроенное или пристроенное, то сооружают отдельно стоящие РП. Распределительные пункты сооружают при количестве отходящих линий не менее восьми. При меньшем количестве отходящих линий целесообразность сооружения РП должна быть экономически обоснована.

### 2.3 Выбор напряжения электроснабжения

Выбор напряжения питания, т.е. внешнего электроснабжения, зависит от мощности, потребляемой предприятием, его удаленности от источника питания, напряжения, имеющегося на источнике питания.

В курсовой работе удаленность источников питания и напряжения, имеющиеся на них, задает преподаватель. Для вариантов, рассматривающих реальные предприятия, необходимо рассматривать имеющиеся источники питания и их напряжения на шинах узловых районных подстанций.

При возможности получения электроэнергии от двух и более источников питания напряжение следует выбирать на основе технико-экономического сравнения вариантов.

Для приближенного определения рационального напряжения  $U_{рац}$ , кВ, можно воспользоваться эмпирическими формулами:

1) Илларионова

$$U_{рац} = \frac{1000}{\sqrt{\frac{500}{\ell} + \frac{2500}{P_{пн}}}}; \quad (2.39)$$

2) Стилла

$$U_{рац} = 4,34\sqrt{\ell + 16P_{пн}}; \quad (2.40)$$

### 3) Никогосова

$$U_{рац} = 16\sqrt[4]{P_{пн} \cdot \ell}; \quad (2.41)$$

### 4) Вейкерта

$$U_{рац} = 3\sqrt{S_{пн}} + 0,5\ell, \quad (2.42)$$

где  $P_{пн}$  и  $S_{пн}$  - передаваемая активная и полная мощность предприятия, *МВт* или *МВ·А*;

$\ell$  - расстояние от ГПП (ПГВ, ЦРП) предприятия до источника питания, *км*.

Рекомендуется использовать формулы Илларионова, Стилла и Никогосова для предприятий, у которых расчетная нагрузка составляет более 5 тыс. *кВ·А*, а формулу Вейкерта - при электрических нагрузках до 5 тыс. *кВ·А* включительно.

Эмпирические формулы учитывают только передаваемую мощность и длину питающей линии, но не учитывают стоимость потерь электроэнергии и наличие трансформации на напряжения 6 или 10 *кВ*, поэтому более точную величину напряжения внешнего электроснабжения можно получить, воспользовавшись номограммами, приведенными в [1], [3] и приложении Ж.

Несмотря на значительную неопределенность задачи выбора напряжения внешнего электроснабжения, опыт выполнения технико-экономических расчетов (ТЭР) в проектной практике позволяет дать ряд общих рекомендаций:

1) напряжения 10 и 6 *кВ* в питающих сетях может применяться для малых предприятий мощностью до 5 *МВ·А* при удаленности от источника питания до 1,5-2 километров. Напряжение 10 *кВ* предпочтительнее, как более экономичное, если оно имеется у источника питания;

2) напряжение 20 *кВ* пока не получило распространения из-за отсутствия массового выпуска оборудования на это напряжение (трансформаторы, выключатели и др.). Но его можно рассматривать в случае распределения по территории предприятия к цеховым подстанциям 20/6-10 *кВ*;

3) напряжение 35 *кВ* имеет экономические преимущества для средних предприятий при передаваемой мощности 5-15 *МВ·А* на расстояние до 10-15 *км*. На этом напряжении можно и распределять электроэнергию к подстанциям 35/0,4-0,66 или 35/6-10 *кВ* с помощью магистралей глубоких вводов, когда отсутствуют электродвигатели высокого напряжения;

4) напряжение 110 *кВ* целесообразно применять для питания крупных предприятий мощностью порядка до 150 *МВ·А*. Для предприятий большей мощности целесообразно рассматривать напряжение питания 220 *кВ* при наличии его на источнике питания.

Для распределительных сетей предприятий применяются напряжения 10 и 6 *кВ*, которые выбираются в зависимости от сочетания нагрузок 10; 6 и 0,4 *кВ*.

Использование напряжения 6 *кВ* целесообразно в двух случаях: при питании предприятия от ТЭЦ на генераторном напряжении 6 *кВ* и при значительной доле электродвигателей 6 *кВ* в суммарной нагрузке предприятия.

Понижающие трансформаторы с вторичным напряжением 0,4-0,66 *кВ* выгодно питать на напряжении 10 *кВ*. Для преобразовательных и



электропечных установок (ДСП) стоимость трансформаторов при первичных напряжениях 6 и 10 кВ приблизительно одинакова, поэтому напряжение для их питания принимают таким, которое необходимо для распределительных сетей основной массы нагрузки предприятия. При суммарной доле электродвигательной нагрузки 6 кВ до 50% от общей целесообразно устанавливать на ГПП трансформаторы с расщепленными обмотками на вторичное напряжение 10 и 6 кВ (соотношение мощностей обмоток 100/50/50%). Тогда в РУ низшего напряжения ГПП (ПГВ) будет две системы шин 6 и 10 кВ, электродвигательная высоковольтная нагрузка будет питаться от системы шин 6 кВ, а силовые трансформаторы - от системы шин 10 кВ. При большем соотношении (до 60-70%) целесообразной оказывается установка на ГПП или ПГВ трехобмоточных трансформаторов с напряжением 10 и 6 кВ и соотношением мощностей обмоток 100/100/100%. При установке на ГПП (ПГВ) трансформаторов с нерасщепленными обмотками мощностью до 16 МВ·А включительно и наличии на предприятии электродвигателей 6 кВ для распределительных сетей практически всегда применяют напряжение 6 кВ.

Для внутрицехового электроснабжения в большинстве случаев применяется система напряжения 0,4/0,23 кВ.

## **2.4 Выбор количества и мощности трансформаторов цеховых подстанций**

Прежде чем приступать к выбору количества и мощности трансформаторов цеховых подстанций, необходимо определить расчетные нагрузки (до 1 кВ) цехов и категории надежности электроснабжения потребителей этих цехов. Для этого рекомендуется выписать из таблицы А4 расчетные нагрузки  $P_p$ ,  $Q_p$ ,  $S_p$  (графы 7, 8 и 9), категорию надежности электроснабжения электроприемников (ЭП) цеха (участка, объекта) и характер окружающей среды.

Количество трансформаторов на цеховых подстанциях определяется категорией надежности электроснабжения питаемых ЭП.

Число трансформаторов на подстанциях обычно принимают 1 или 2, трехтрансформаторные подстанции принимают как исключение, в случае питания значительных сосредоточенных нагрузок при  $S_{y\partial} > 1,0 \text{ кВ}\cdot\text{А}/\text{м}^2$  и  $S_m \geq 1600 \text{ кВ}\cdot\text{А}$ . На подстанции рекомендуется устанавливать трансформаторы одинаковой мощности.

Однотрансформаторные подстанции предусматривают:

а) для питания ЭП III категории, допускающих перерыв электроснабжения на время замены или ремонта оборудования;

б) для питания ЭП II категории в случае сооружения в цехе нескольких однотрансформаторных подстанций, питаемых от разных линий, и устройства между ними соединительных перемычек по шинпроводам или кабелям на низшем напряжении;

в) для питания ЭП I-II категории, если мощность ЭП I категории не превышает 15-20% мощности трансформатора и возможно резервирование на вторичном напряжении от других подстанций с устройством АВР.

Следует заметить, что в большинстве случаев нагрузка трансформаторов в производственных цехах неоднородна по надежности электроснабжения, и, даже если указаны потребители I-II категории, всегда присутствуют потребители III категории (10-20%), которые в аварийных случаях можно отключить без ущерба для производства.

Двухтрансформаторные подстанции применяют при преобладании ЭП I-II категорий, для питания ЭП II-III категорий в энергоемких цехах с удельной плотностью нагрузки более  $0,4 \text{ кВ}\cdot\text{А}/\text{м}^2$ , а также удаленных потребителей III категории.

Число и мощность трансформаторов взаимосвязаны между собой, поскольку при одной нагрузке цеха,  $S_p$ , число трансформаторов будет меняться в зависимости от их единичной мощности. Мощности цеховых трансформаторов принимают по следующей шкале: 160; 250; 400; 630; 1000; 1600; 2500  $\text{кВ}\cdot\text{А}$ .

В литературе [1,11] даются рекомендации о целесообразности применения трансформаторов определенной мощности  $S_{н\text{тр}}$  в зависимости от удельной плотности нагрузки цеха:

$$\text{при } S_{уд} < 0,2 \text{ кВ}\cdot\text{А}/\text{м}^2 \quad S_{н\text{тр}} = 630, 1000, 1600 \text{ кВ}\cdot\text{А};$$

$$\text{при } S_{уд} \geq 0,2-0,5 \text{ кВ}\cdot\text{А}/\text{м}^2 \quad S_{н\text{тр}} = 1600 \text{ кВ}\cdot\text{А};$$

$$\text{при } S_{уд} > 0,5 \text{ кВ}\cdot\text{А}/\text{м}^2 \quad S_{н\text{тр}} = 2500, 1600 \text{ кВ}\cdot\text{А}.$$

Эти рекомендации справедливы при расчетной электрической нагрузке цеха свыше 2500-3000  $\text{кВ}\cdot\text{А}$ .

В случаях, когда нагрузка не распределена, а сосредоточена на отдельных участках цеха, выбор единичной мощности трансформаторов цеховых ТП не следует производить по критерию удельной плотности нагрузки.

При меньших нагрузках нужно ориентироваться на количество трансформаторов, необходимых по надежности электроснабжения, и расчетную нагрузку. При этом расчетную мощность  $S_{p.m}$  или количество трансформаторов  $N$  с учетом коэффициента загрузки  $K_3$  можно определить по формулам:

$$S_{p.m} \geq \frac{S_p}{N \cdot K_3} \quad \text{или} \quad N \geq \frac{S_p}{S_{н\text{тр}} \cdot K_3}. \quad (2.43)$$

Полученные значения округляют до ближайшей стандартной величины.

Проверку выбранной мощности трансформаторов с учетом требований взаимного резервирования и допустимой аварийной перегрузки производят по формуле:

$$S_{ном.m} \geq \frac{S_p K_{1,2}}{N - 1 K_{3.a}}, \quad (2.44)$$

где  $K_{1,2}$  - доля электроприемников I и II категорий в расчетной нагрузке.

$K_{3,a}$  - допустимый коэффициент загрузки трансформаторов в аварийном режиме, для трансформаторов с масляным охлаждением  $K_{3,a}=1,3$ , для трансформаторов с сухим диэлектриком  $K_{3,a}=1,2$ .

При отсутствии данных в курсовой работе можно принимать  $K_{1,2} = 0,8$  для двухтрансформаторных подстанций, питающих потребители I и II категории надежности.

В одном цехе, корпусе могут размещаться несколько подстанций с трансформаторами одинаковой мощности.

Коэффициент загрузки  $K_3$  принимается:

1) для двухтрансформаторных подстанций при преобладании нагрузок I категории **0,65-0,75**, при преобладании нагрузок II категории **0,7-0,8**;

2) для однострансформаторных подстанций с учетом взаимного резервирования нагрузок II категории  $K_3 = \mathbf{0,7-0,85}$ , а при нагрузках III категории **0,85-0,95**.

Указанные коэффициенты загрузки в нормальном и аварийном режимах должны находиться в указанных пределах после проведения мер по компенсации реактивной мощности. Поэтому выбор количества и мощности трансформаторов осуществляется в два этапа.

На первом этапе выбирают количество и мощность трансформаторов на подстанциях согласно приведенным выше рекомендациям. Мощности же трансформаторов для цехов со значительным потреблением реактивной мощности ( $Q_{cp} \geq 500-700$  квар), там где предполагается проведение компенсации реактивной мощности, намечают по наибольшей величине коэффициента загрузки.

На втором этапе, после проведения расчетов по компенсации реактивной мощности по цехам и предприятию, следует уточнить величины электрических нагрузок и повторно определить коэффициенты загрузки трансформаторов в нормальном и аварийном режимах, а затем скорректировать мощности и количество трансформаторов в цехах, где была проведена компенсация реактивной мощности.

При решении вопроса электроснабжения объектов с небольшими нагрузками (до 260 кВ·А, склады, гаражи и т. п.), чтобы не проектировать подстанции с трансформаторами малой мощности, допускается присоединять эти нагрузки к подстанции близлежащего цеха. Оценить целесообразность присоединения указанных нагрузок к подстанции с учетом расстояния  $L$  между подстанцией и вводным распределительным шкафом цеха присоединенной нагрузкой  $S_p$  можно по приближенной эмпирической формуле:

$$S_p \cdot L \leq 15000 \text{ кВ} \cdot \text{А} \cdot \text{м}.$$

В случае объединения нагрузок нескольких объектов их расчетные активные и реактивные мощности складываются. Нагрузку наружного освещения территории предприятия необходимо распределить на 2-3 наименее загруженные подстанции.

При выборе места размещения цеховых подстанций необходимо руководствоваться следующими соображениями:

1) с целью наибольшего приближения к ЭП до 1 кВ и сокращения длины низковольтных сетей подстанции следует располагать внутри цеха или же встраивать в него вблизи центра нагрузок с некоторым смещением в сторону источника питания. Если же для цеха запроектировано несколько подстанций, их необходимо распределить по площади цеха пропорционально нагрузкам. Конструктивно эти трансформаторные подстанции в большинстве случаев выполняются комплектными (КТП);

2) отдельно стоящие закрытые ТП 6-10/ 0,4 - 0,66 кВ проектируют тогда, когда по условиям пожаро-, взрывоопасности производства или по требованиям технологии невозможно разместить ТП внутри цеха или даже пристроить их у наружных стен.

Отдельно стоящие ТП целесообразны также и для питания небольших объектов с рассредоточенными по нескольким направлениям небольшими нагрузками.

В связи с тем, что в большинстве случаев на ТП используются масляные трансформаторы, их нельзя встраивать в жилые и общественно-административные здания.

3) В цехах с пыльной и химически активной средой, но не пожаро- и взрывоопасной, ТП выполняются встроенными в виде отдельных закрытых помещений. Внутри цеха, состоящего из нескольких пролетов, КТП размещают у колонн здания или у каких-либо постоянных помещений цеха. При наличии мостовых кранов в многопролетном цехе подстанции необходимо размещать в мертвой зоне работы кранов.

## 2.5 Компенсация реактивной мощности на предприятии

В настоящее время, при заключении договоров на электроснабжение предприятий, энергоснабжающие организации (компании) устанавливают экономически обоснованную величину потребления реактивной мощности  $Q_9$  в часы максимума в энергосистеме. Необходимость в компенсации реактивной мощности возникает тогда, когда величина потребления реактивной мощности предприятием превосходит значение экономически обоснованной величины реактивной мощности  $Q_9$ . Величина  $Q_9$  задается через нормативное значение коэффициента реактивной мощности  $tg \varphi_{эн}$  с учетом уровня питающего напряжения предприятия.

В таблице 2.1 приведены значения коэффициентов реактивной мощности.

Перед определением мощности компенсирующих устройств на предприятии необходимо уточнить его расчетную мощность, то есть учесть потери в трансформаторах ГПП (ПГВ)<sup>1</sup>.

Для диапазона мощностей силовых трансформаторов ГПП (ПГВ) от 4 до 40 МВ·А и коэффициента загрузки 0,7 величину потерь можно принять:

$$\Delta P_{ГПП} = 0,007 \cdot S_{пр} ; \quad (2.45)$$

<sup>1</sup> При отсутствии ГПП в расчете потерь нет необходимости

$$\Delta Q_{ГПП} = 0,09 \cdot S_{p\text{ нр}} \cdot \quad (2.46)$$

Таблица 2.1- Выбор нормативного значения коэффициента реактивной мощности<sup>2</sup>

Напряжение, кВ	Значение $tg \varphi_{эн}$
110	0,5
35	0,4
6-20	0,4
0,4	0,35

Тогда расчетная электрическая нагрузка предприятия с учетом потерь в трансформаторах ГПП (ПГВ) может быть определена:

$$P_{py} = P_{p\text{ нр}} + \Delta P_{ГПП} \quad ; \quad (2.47)$$

$$Q_{py} = Q_{p\text{ нр}} + \Delta Q_{ГПП} \quad . \quad (2.48)$$

Экономически обоснованная величина реактивной мощности составит:

$$Q_{э} = P_{py} \cdot tg \varphi_{эн}, \quad (2.49)$$

где  $P_{py}$  – расчетная уточненная активная нагрузка предприятия с учетом потерь в трансформаторах ГПП (ПГВ);

$tg \varphi_{эн}$  - нормативное значение коэффициента реактивной мощности предприятия, задаваемое энергосистемой (таблица 2.1).

Необходимая мощность компенсирующих устройств определяется как

$$Q_{ку} = Q_{py} - Q_{э}. \quad (2.50)$$

Найденная величина мощности компенсирующих устройств распределяется в сетях до и выше 1000 В.

Для нахождения мощности компенсирующих устройств, подключаемых к шинам 6-10 кВ, определяется коэффициент реактивной мощности высоковольтной нагрузки  $tg \varphi_{в}$ :

$$tg \varphi_{в} = \frac{\Sigma Q_p^e + \Delta Q_{ГПП}}{\Sigma P_p^e + \Delta P_{ГПП}}, \quad (2.51)$$

где  $\Sigma Q_p^e$  и  $\Sigma P_p^e$  - суммарные расчетные реактивные и активные высоковольтные нагрузки предприятия;

$\Delta Q_{ГПП}$  и  $\Delta P_{ГПП}$  - потери в трансформаторах ГПП (ПГВ).

Если  $tg \varphi_{в} \leq tg \varphi_{эн}$ , то размещать компенсирующие устройства на шинах 6-10 кВ нецелесообразно. Если  $tg \varphi_{в} > tg \varphi_{эн}$ , то мощность компенсирующих устройств, подключаемых к шинам 6-10 кВ, находят как

$$Q_{ку\ в} = (tg \varphi_{в} - tg \varphi_{эн}) \cdot \Sigma P_p^e. \quad (2.52)$$

<sup>2</sup> Приказ Министерства промышленности и энергетики РФ от 22 февраля 2007г. №49 «О порядке расчета значений соотношения потребления активной и реактивной мощности для отдельных энергопринимающих устройств (групп энергопринимающих устройств) потребителей электрической энергии, применяемых для определения обязательств сторон в договорах об оказании услуг по передаче электрической энергии (договорах энергоснабжения)»

Мощность конденсаторных установок должна быть не менее 450 *квар*. При получении меньшего значения конденсаторные установки на высоком напряжении не устанавливаются  $Q_{ку в} = 0$ , а реактивную мощность перераспределяют на низком напряжении.

Оставшуюся часть компенсирующих устройств размещают на стороне низкого напряжения цеховых подстанций

$$Q_{ку н} = Q_{ку} - Q_{ку в} \quad (2.53)$$

Компенсирующие устройства на низком напряжении между подстанциями распределяют пропорционально расчетным реактивным нагрузкам подстанций (цехов).

$$Q_{ку н i} = \frac{Q_{ку н} \cdot Q_{p i}}{\sum Q_{p i}}, \quad (2.54)$$

где  $Q_{ку н i}$  - необходимая мощность низковольтных конденсаторных установок  $i$ -го цеха (подстанции);

$Q_{p i}$  - расчетная реактивная мощность  $i$ -го цеха (подстанции);

$\sum Q_{p i}$  - суммарная расчетная реактивная мощность потребителей на низком напряжении, где будет проведена компенсация.

Полученные расчетные мощности  $Q_{ку н i}$  распределяют между трансформаторами цеха и округляют до ближайших стандартных значений комплектных конденсаторных установок (приложение Г2). В целях удобства регулирования компенсируемой мощности целесообразно конденсаторную установку принимать регулируемой.

После расчета и выбора всех компенсирующих устройств проверяют баланс реактивной мощности на границе раздела:

$$Q_{ку} \leq \sum Q_{ку в факт} + \sum Q_{ку н факт} = Q_{ку факт}, \quad (2.55)$$

где  $\sum Q_{ку в факт}$  и  $\sum Q_{ку н факт}$  - суммарная фактическая мощность высоковольтных и низковольтных компенсирующих устройств соответственно.

После распределения компенсирующих устройств между подстанциями необходимо определить фактические коэффициенты загрузки трансформаторов подстанций. Если они значительно отличаются от рекомендуемых, необходимо произвести корректировку числа или мощности трансформаторов в каждом цехе.

## 2.6 Выбор мощности трансформаторов ГПП (ПГВ) и собственных нужд подстанции

В большинстве случаев на ГПП (ПГВ) промышленных предприятий устанавливают два трансформатора. Целесообразность установки трех трансформаторов может рассматриваться только в следующих случаях:

- при наличии крупных сосредоточенных электрических нагрузок;
- при необходимости выделения питания крупных резкопеременных нагрузок на отдельные трансформаторы, если невозможно обеспечить их

питание от трансформаторов с расщепленной обмоткой или сдвоенного реактора;

- для цехов и предприятий с электроприемниками особой группы I категории и электроприемников I категории, к питанию которых предъявляются повышенные требования в отношении надежности.

Однотрансформаторные подстанции применяют для питания потребителей III категории.

Выбор мощности трансформаторов ГПП (ПГВ) производится на основании расчетной нагрузки предприятия с учетом потерь мощности в трансформаторах и проведенной компенсации реактивной мощности.

Если на ГПП (ПГВ) устанавливается два трансформатора, то расчетная мощность каждого из них определяется по условию:

$$S_{н\text{тр}} \geq \frac{S_{ГПП}}{2 \cdot K_{з\text{т}}};$$

$$S_{ГПП} = \sqrt{P_{py}^2 + (Q_{py} - Q_{ку\text{факт}})^2}, \quad (2.56)$$

где  $K_{з\text{т}}$  - коэффициент загрузки трансформаторов ( $K_{з\text{т}} = 0,65 - 0,7$  при питании от ГПП (ПГВ) потребителей I и II категорий,  $K_{з\text{т}} = 0,75 - 0,85$  при питании потребителей II и III категории).

По получившейся расчетной мощности из ряда номинальных мощностей трансформаторов выбирают ближайшее стандартное значение мощности трансформатора  $S_{н\text{т}}$  и проверяют его на допустимую перегрузку в аварийном режиме, т.е. при отключении одного из трансформаторов с учетом ограничения потребителей III категории (если в этом возникает необходимость).

$$1,3 \cdot S_{н\text{тр}} \geq K_{I,II} \cdot S_{ГПП}.$$

При неоднозначности принимаемого решения выбора мощности трансформатора проводят технико-экономическое сравнение вариантов с разными мощностями трансформаторов.

Трансформаторы ГПП (ПГВ) следует выбирать с устройством регулирования напряжения под нагрузкой – РПН.

Конструктивно ГПП (ПГВ) 35-110 кВ следует применять комплектными подстанциями заводского изготовления блочной конструкции серии КТПБ (комплектная трансформаторная подстанция блочного типа) или модульного исполнения [2]. Технические данные по трансформаторам приведены в приложении Г4 данного пособия.

Трансформатор собственных нужд необходим для питания собственных нужд подстанции, которыми являются: освещение, отопление, системы охлаждения силовых трансформаторов, вторичные цепи управления, автоматики и прочих нужд. Его мощность определяется электрической нагрузкой силовых трансформаторов ГПП (ПГВ). Ориентировочно мощность трансформатора собственных нужд на ГПП (ПГВ) в курсовой работе может быть определена:

$$S_{TCH} \geq 0,1\% \cdot S_{н\text{тр}}, \quad (2.57)$$

где  $S_{н\text{тр}}$  - номинальная мощность силового трансформатора ГПП (ПГВ).

Мощность трансформаторов собственных нужд выбирают из следующего ряда стандартных мощностей: 16, 25, 40  $\text{kB}\cdot\text{A}$ , а рекомендуемая марка ТСКС.

## 2.7 Выбор схемы электроснабжения предприятия

В данном разделе необходимо выбрать схему высшего и низшего напряжений присоединения ГПП (ПГВ) к питающим линиям, схемы распределительных устройств, пунктов и схемы распределения электрической энергии от ГПП (ПГВ, ЦРП, РП) к цеховым трансформаторным подстанциям и высоковольтным установкам.

На напряжении 35-220  $\text{kB}$  питание ГПП (ПГВ) от узловой районной подстанции (УРП) выполняется по радиальной или магистральной схемам.

Радиальную схему питания применяют при небольшом удалении ГПП (ПГВ) от УРП, а также при выполнении питающей линии кабелем 35-220  $\text{kB}$  (рисунок 2.2).

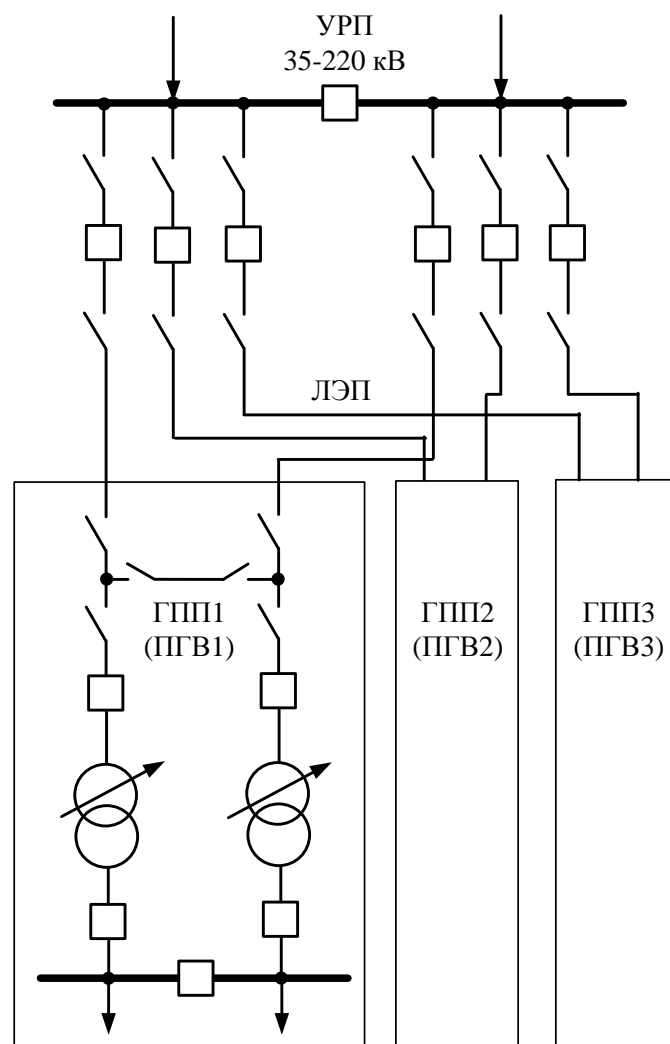


Рисунок 2.2 - Питание ГПП (ПГВ) по радиальной схеме



Магистральные схемы применяют на напряжении 35-220 кВ при питании по одной ЛЭП (воздушной линии) нескольких ГПП (ПГВ) одного предприятия или ГПП (ПГВ) нескольких предприятий (рисунок 2.3).

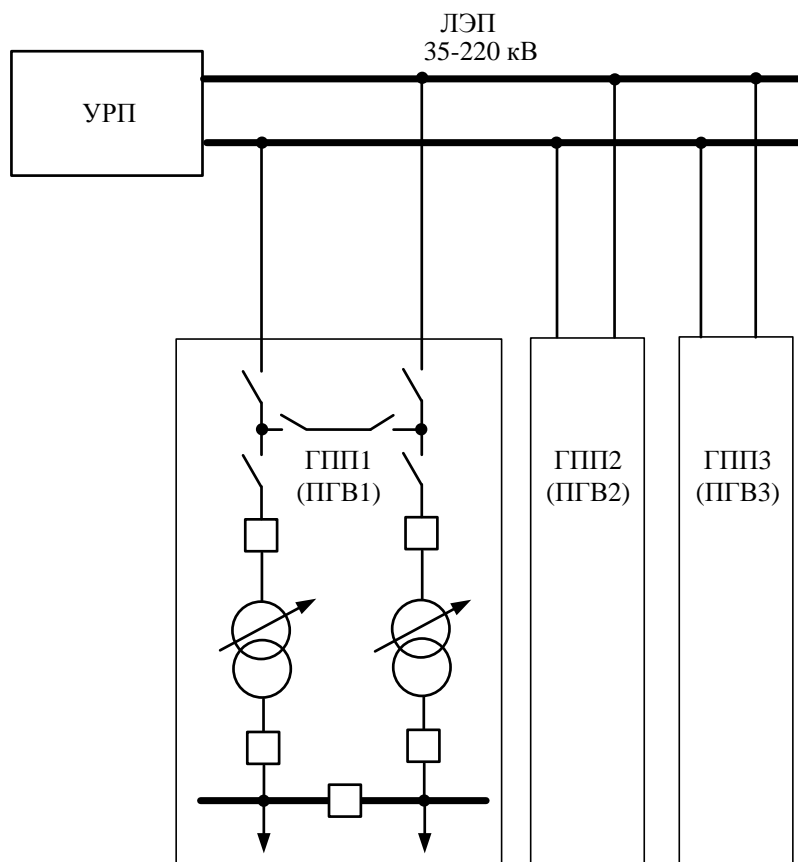


Рисунок 2.3 - Питание ГПП (ПГВ) по магистральной схеме

Выбор схемы распределительных устройств на стороне 35-220 кВ ГПП (ПГВ) рекомендуется производить в следующей последовательности, начиная с простейших схем:

- 1) блок «линия-трансформатор» с разъединителем, отделителем и короткозамыкателем;
- 2) два блока «линия-трансформатор» с выключателями и неавтоматической (автоматической) перемычкой со стороны линии;
- 3) мостики разных видов с выключателями;
- 4) четырехугольники;
- 5) одна рабочая секционированная и обходная система шин;
- 6) две рабочие и обходная система шин;
- 7) две рабочие секционированные и обходная система шин.

Так как требование надежности электроснабжения потребителей промышленного предприятия приводит к необходимости установки двух силовых трансформаторов на ГПП (ПГВ), то наиболее простой схемой распределительного устройства 35-220 кВ является схема два блока «линия-трансформатор» с разъединителями, отделителями и короткозамыкателями, но в соответствии с «Рекомендациями по технологическому проектированию подстанций переменного тока с высшим напряжением 35-750 кВ (Издательство

НЦ ЭНАС, 2004г.)» при проектировании применять схемы с отделителями и короткозамыкателями не рекомендуется, а при реконструкции и техническом перевооружении подстанций следует рассматривать замену этих аппаратов на выключатели.

Требования рекомендаций обусловлены рядом недостатков применения схем с отделителями и короткозамыкателями:

- 1) невысокой надежностью срабатывания короткозамыкателей и отделителей в климатических зонах с интенсивным гололедообразованием и реализацией искусственного короткого замыкания;
- 2) срабатывание отделителей и короткозамыкателей может привести к выпадению из синхронизма высоковольтных синхронных двигателей и нарушению технологических процессов на предприятии;
- 3) созданием короткозамыкателями аварийных режимов, увеличивающих количество отказов в системе электроснабжения промышленного предприятия и энергоснабжающей организации;
- 4) сложностью настройки релейной защиты линий.

Исходя из этих соображений схемы с отделителями и короткозамыкателями на напряжении 35-220 кВ при проектировании и реконструкции подстанций применять не рекомендуется. Поэтому при разработке системы электроснабжения предприятия в курсовой работе следует избегать использования такой схемы.

Наибольшее распространение из-за своей простоты получили схемы распределительного устройства 35-220 кВ – два блока «линия-трансформатор» с выключателями и неавтоматической (рисунок 2.4, а) или автоматической переключкой (рисунок 2.4, б).

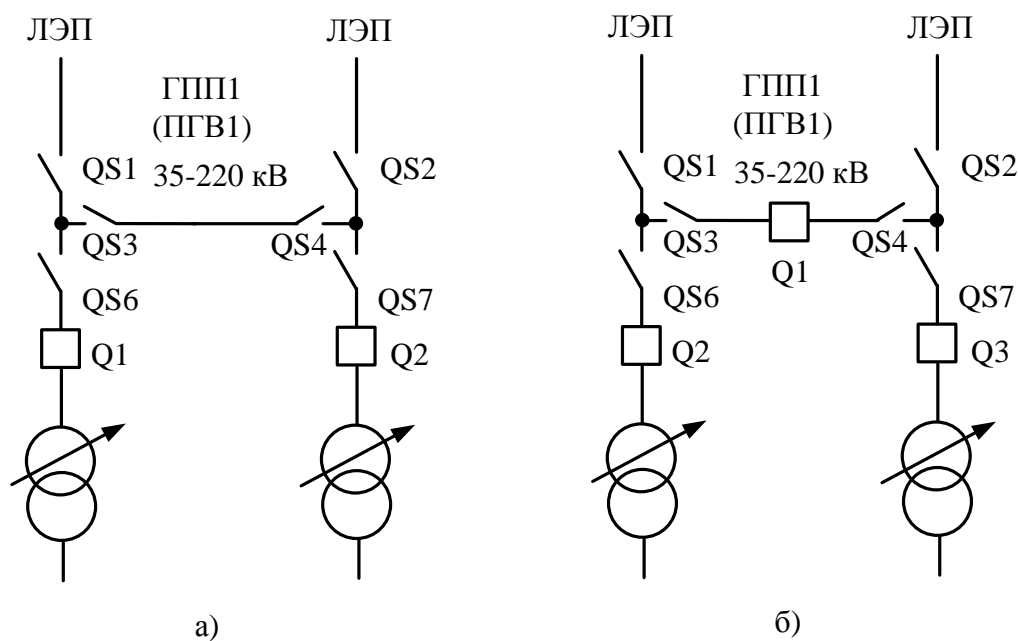


Рисунок 2.4 – Схемы распределительного устройства два блока «линия-трансформатор» с выключателями и неавтоматической (а) и автоматической (б) переключкой

Схемы получили широкое распространение на тупиковых, ответвительных и частично проходных подстанциях, питающих потребители II-III категории надежности. Недостатками блочных схем является то, что при повреждениях в линии или в трансформаторе автоматически отключается линия и трансформатор, а также невозможность проведения ревизии высоковольтных выключателей без отключения соответствующего силового трансформатора.

«Мостиковые» схемы позволяют устранить недостатки блочных схем с выключателями. Различают два вида «мостиковых» схем с выключателями:

1) мостик с выключателями в цепях линий и ремонтной перемычкой со стороны линии (рисунок 2.5, а);

2) мостик с выключателями в цепях трансформаторов и ремонтной перемычкой со стороны трансформаторов (рисунок 2.5, б).

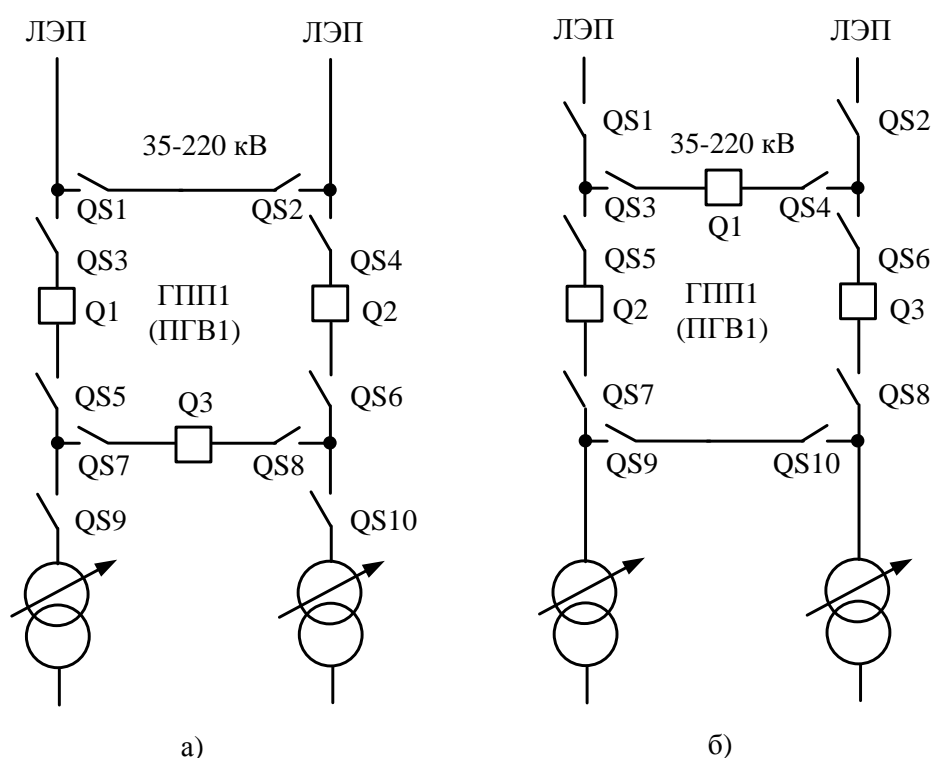


Рисунок 2.5 - Схемы мостов с выключателями в цепях линий (а) и в цепях трансформаторов (б)

Схема мостик с выключателями в цепях линий и ремонтной перемычкой со стороны линий может применяться на тупиковых, ответвительных и проходных подстанциях напряжением 35—220 кВ (рисунок 2.5, а). На тупиковых и ответвительных подстанциях ремонтная перемычка и перемычка с выключателем нормально разомкнуты. При аварии на одной из линий автоматически отключается выключатель со стороны поврежденной линии и включается выключатель в перемычке, оба трансформатора остаются работающими. В случае аварии на одном из трансформаторов отключение выключателя приводит к отключению трансформатора и питающей линии. Отключение линии при повреждении трансформатора является недостатком данной схемы.

На проходных подстанциях переключатель нормально замкнут, через нее осуществляется транзит мощности.

Схема мостик с выключателями в цепях трансформаторов и ремонтной переключателем со стороны трансформаторов (рисунок 2.5, б) применяется в тех же случаях, что и схема, приведенная на рисунке 2.5, а. Особенность данной схемы состоит в том, что при аварии в линии автоматически отключаются поврежденная линия и трансформатор. При аварии на трансформаторе после автоматических переключений в работе остаются две линии и два источника питания. Учитывая, что аварийное отключение трансформаторов происходит сравнительно редко, более предпочтительна схема, приведенная на рисунке 2.5, а.

Более сложные схемы для подстанций промышленных предприятий напряжением 35-220 кВ применяются при наличии технико-экономического обоснования.

Распределительные устройства напряжением 6-10 кВ ГПП и ПГВ (рисунок 2.6) при двухтрансформаторной подстанции выполняются с одной одиночной секционированной выключателем системой шин. Секционированные системы сборных шин 6-10 кВ работают, как правило, раздельно.

В случае установки на ГПП, ПГВ двух трансформаторов с расщепленными обмотками или со сдвоенными реакторами РУ 6-10 кВ выполняют с двумя одиночными секционированными выключателями системами шин. Аналогичную схему для РУ-6-10 кВ применяют при установке на ГПП трансформаторов с обмотками на различные напряжения (6 и 10 кВ).

От РУ-6-10 кВ ГПП, ПГВ питаются вторичные распределительные пункты (РП) 6-10 кВ, электроприемники 6-10 кВ и трансформаторные подстанции 6-10/0,4 кВ.

Вторичные РП-6-10 кВ, питающиеся от ГПП, рекомендуется сооружать для удаленных от ГПП потребителей (компрессорных, насосных станций и др.). К этим же РП рекомендуется подключать и близлежащие ТП 6-10/0,4 кВ. Общее число отходящих от РП линий 6-10 кВ должно быть не менее 8. При меньшем числе линий сооружение РП следует технически и экономически обосновать. РП 6-10 кВ следует выполнять с одной одиночной секционированной выключателем системой шин (рисунок 2.7).

Рекомендации по применению схем РУ и РП были приведены выше, ниже приводятся рекомендации по составлению схем распределения электрической энергии от ГПП (ПГВ), ЦРП, РП к цеховым трансформаторным подстанциям и высоковольтным установкам.

Схему питания цеховых подстанций необходимо составлять после того, как на генплане предприятия нанесены места установки ГПП (ПГВ), РП и всех ТП. Выбор вида схемы, магистральной, радиальной или смешанной, осуществляют исходя из взаимного расположения ГПП (ПГВ), РП и цеховых ТП. Согласно нормативным документам [11] следует отдавать предпочтение магистральным схемам электроснабжения как наиболее экономичным. Магистральные схемы применяются в системе распределения электроэнергии предприятий в тех случаях, когда потребителей много и они небольшой

мощности, а радиальные схемы нецелесообразны из-за необходимости большего числа коммутационной аппаратуры.

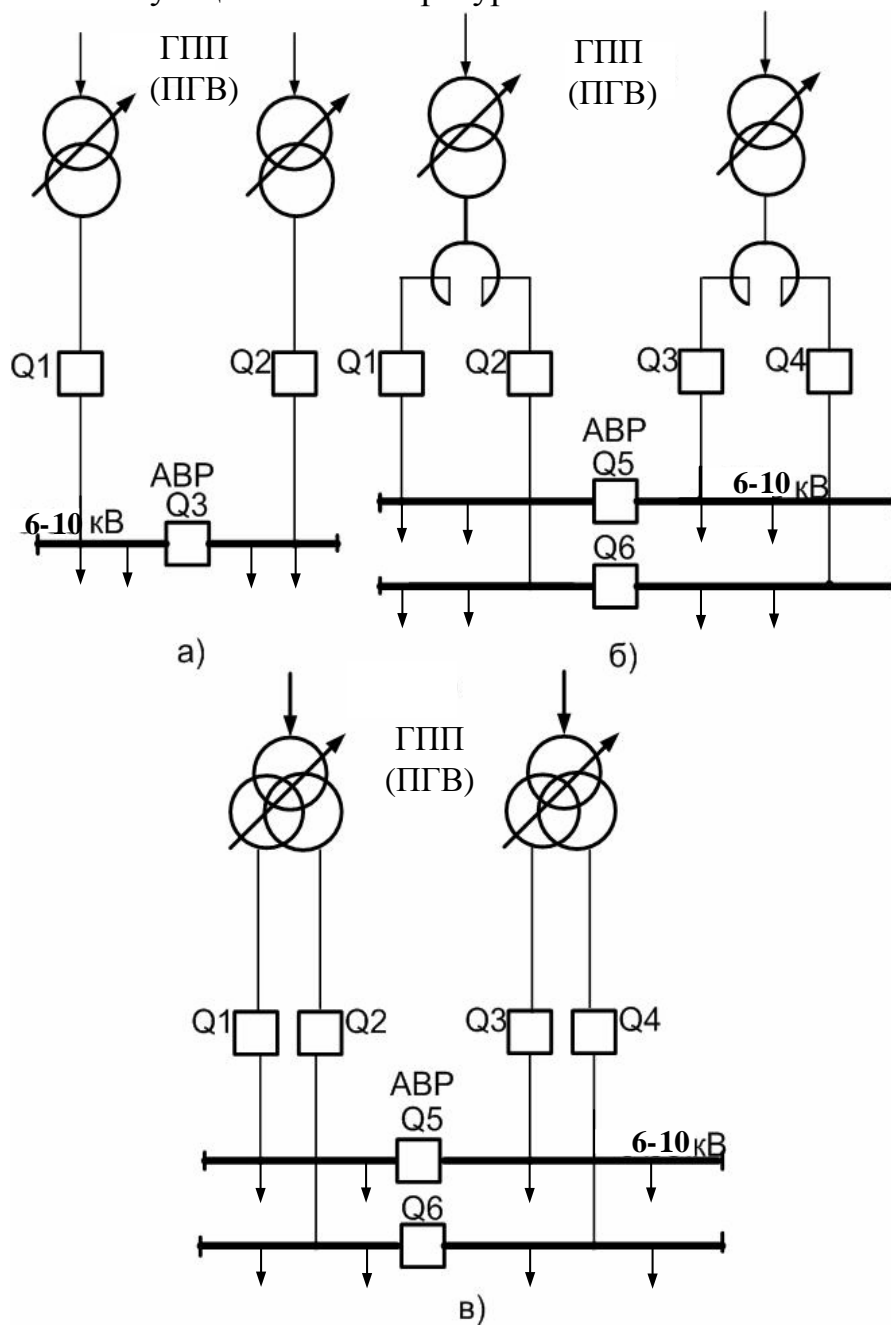


Рисунок 2.6 - Схемы ГПП на напряжении 6-10 кВ

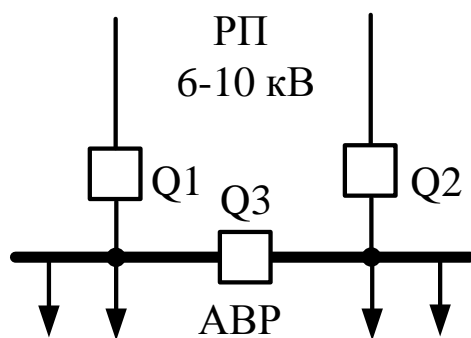


Рисунок 2.7 – Схема РП на напряжении 6-10 кВ

В зависимости от требований надежности электроснабжения, могут применяться одиночная магистраль с одно- и двухсторонним питанием и двойная сквозная магистраль с односторонним питанием (рисунок 2.8)

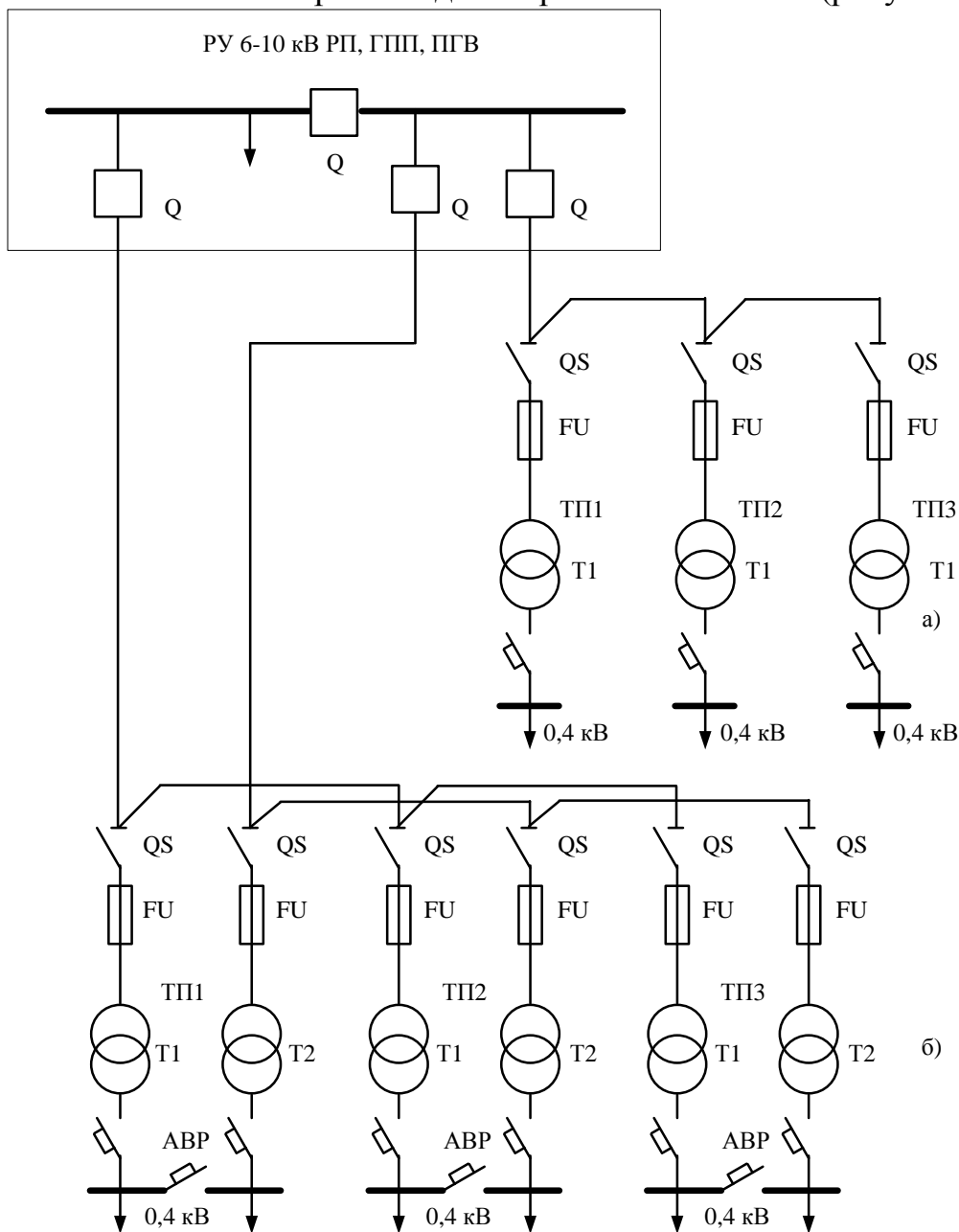


Рисунок 2.8 – Магистральная распределительная схема питания:  
 а) одиночная; б) двойная (смешанная схема)

Число трансформаторов, питающихся от одной магистрали, зависит от их мощности и требований к надежности электроснабжения и обычно не превышает трех-четырех с общей установленной мощностью до 3000-3500  $kB \cdot A$  в зависимости от напряжения.

Магистральные схемы по сравнению с радиальными обладают пониженной надежностью, но требуют меньшего числа коммутационных аппаратов высшего напряжения. Двойная сквозная магистраль с устройством

АВР на шинах низшего напряжения мало отличается от радиальной схемы по надежности электроснабжения.

При питании трансформаторов мощностью 400-1000  $kB \cdot A$  сечение кабеля, по условиям термической стойкости к токам КЗ, получается завышенным в сравнении с сечениями, выбранными по номинальным режимам. В связи с этим трансформаторы указанных мощностей рекомендуется питать по магистральной схеме, присоединяя на одну магистраль до 3 трансформаторов мощностью 1000  $kB \cdot A$ , до 2 мощностью 1600  $kB \cdot A$ , до 4 трансформаторов мощностью 630-250  $kB \cdot A$ . Трансформаторы 2500  $kB \cdot A$  рекомендуется подключать по радиальной схеме.

При магистральной схеме питания для удобства эксплуатации перед каждым присоединяемым трансформатором устанавливают коммутационную аппаратуру в виде разъединителя или выключателя нагрузки. Так как при магистральной схеме релейная защита на головном выключателе получается с большими уставками, т.е. грубой, то для обеспечения защиты трансформаторов перед ними устанавливают предохранители. При этом силовые предохранители следует устанавливать после разъединителя или выключателя нагрузки, считая по направлению распределения электрической энергии.

В целях более полного использования мощности выключателей при подключении к ним линий, питающих трансформаторы малой мощности (250-630  $kB \cdot A$ ), отходящих от РП, ГПП (ПГВ) в разных направлениях, допускается и рекомендуется подключать эти линии по две под один силовой выключатель.

При разработке схемы распределения следует помнить о соответствующей категории надежности электроснабжения трансформаторных подстанций, по которой выбирали количество и мощности трансформаторов на них, и выбирать соответствующие схемы резервирования. Так, двухтрансформаторные ТП необходимо подключать от разных секций РП, ГПП (ПГВ). От разных же секций необходимо питать и однотрансформаторные подстанции одного цеха.

Распределительные сети до 1 кВ могут выполняться магистральными или радиальными. Выбор вида сети зависит от планировки и габаритов технологического оборудования, условий среды, особенностей проведения подъемно-транспортных работ в цехе.

Радиальные схемы (рисунок 2.9) применяются для питания:

- а) мелких групп ЭП, находящихся в различных местах и удаленных от щита низкого напряжения цеховых подстанций;
- б) мощных сосредоточенных групп ЭП (электродвигателей насосов, компрессоров, электрических печей и т.п.);
- в) ЭП ответственных потребителей;
- г) при наличии в цехе неблагоприятной среды (агрессивной, пожаро-взрывоопасных зон и др.).

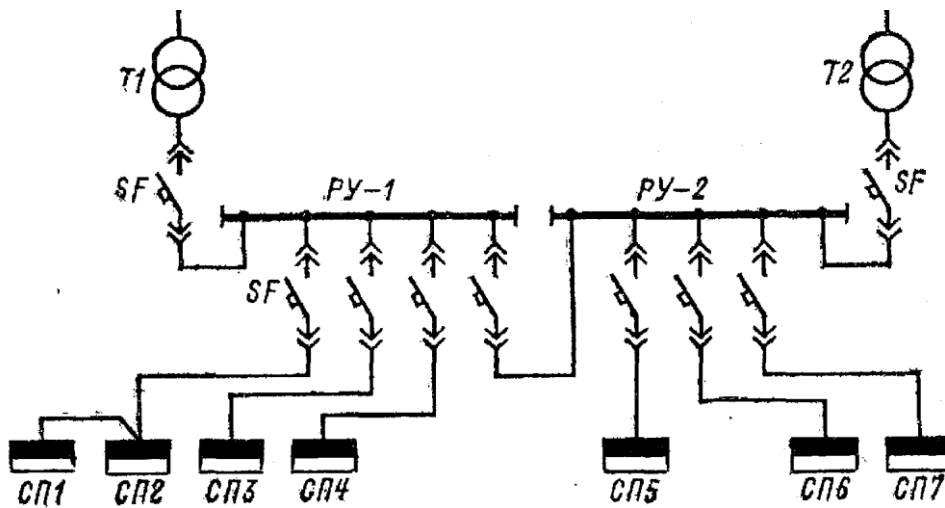


Рисунок 2.9 – Радиальная схема распределения электроэнергии на напряжение до 1 кВ

Радиальная схема электроснабжения представляет собой совокупность линий цеховой электрической сети, отходящих от РУ низшего напряжения ТП и предназначенных для питания небольших групп приемников электроэнергии, расположенных в различных местах цеха.

Распределение электроэнергии к отдельным потребителям при радиальных схемах осуществляют самостоятельными линиями от силовых пунктов (СП), распределительных шкафов (ШР) или распределительных шинопроводов (ШС), располагаемых в центре электрических нагрузок данной группы потребителей. Радиальные схемы обеспечивают высокую надежность электроснабжения. Однако они требуют больших затрат на электрооборудование и монтаж, чем магистральные схемы.

Радиальные сети, как правило, выполняются кабелем или проводом. При применении радиальных схем не рекомендуются многоступенчатые схемы (число ступеней не должно быть более двух).

Во всех остальных случаях, как правило, применяют магистральные схемы.

Магистральные схемы (рисунок 2.10) обеспечивают надежность несколько ниже, чем радиальные, при одинаковом конструктивном исполнении сети, так как при повреждении магистрали отключаются все ЭП, подключенные к ней. Тем не менее, у современных магистральных шинопроводов надежность достаточно велика.

Применение магистральных схем имеет ряд преимуществ перед радиальными:

- а) ниже стоимость;
- б) применение гибких и жестких шинопроводов обеспечивает скоростной промышленный монтаж и удобство при эксплуатации;
- в) в магистральных сетях, как правило, сопротивление линии меньше и поэтому меньше потери мощности и напряжения.

Однако последнее приводит к увеличению и удорожанию аппаратуры из-за больших величин токов КЗ.



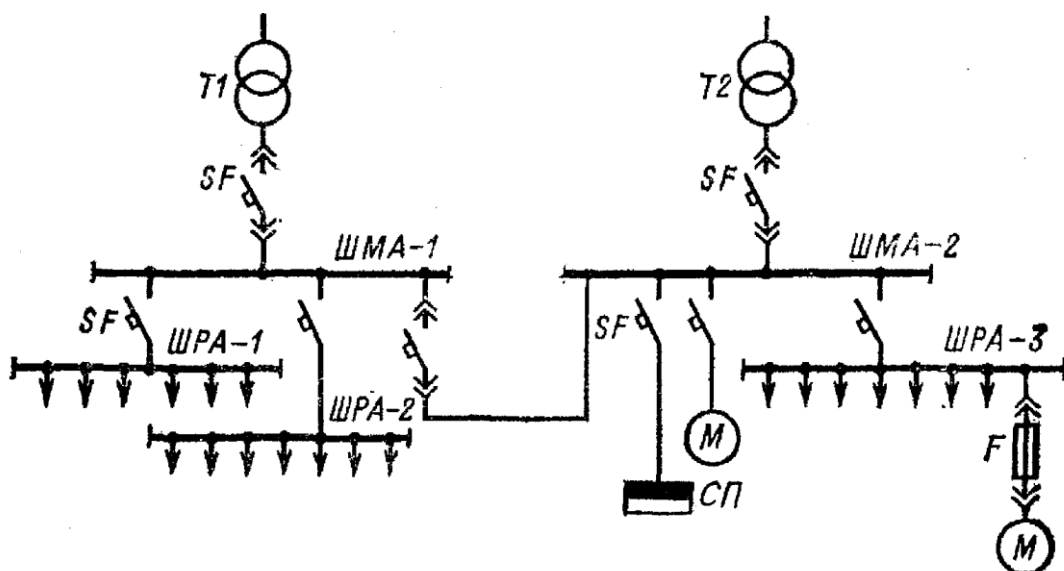


Рисунок 2.10 – Схема блока трансформатор – магистраль для двухтрансформаторной подстанции

Линию цеховой электрической сети, отходящую от распределительного устройства низшего напряжения цеховой ТП и предназначенную для питания отдельных наиболее мощных приемников электроэнергии и распределительной сети цеха, называют главной магистральной линией (или главной магистралью).

Главные магистрали рассчитывают на большие рабочие токи (до 6300 А); они имеют небольшое количество присоединений. Широко применяют магистральные схемы типа блока трансформатор – магистраль (БТМ). В такой схеме отсутствует РУ низшего напряжения на цеховой подстанции, а магистраль подключается непосредственно к цеховому трансформатору через вводной автоматический выключатель (см. рисунок 2.9). При двухтрансформаторной подстанции и схеме БТМ между магистралями для взаимного резервирования устанавливают переемычку с автоматическим выключателем.

Магистральные распределительные сети до 1 кВ рекомендуется выполнять с помощью комплектных распределительных шинопроводов.

Цеховые сети напряжением до 1000 В должны преимущественно выполняться по магистральным схемам. Применение радиальных схем следует ограничивать цехами, в которых прокладка магистралей невозможна или явно нецелесообразна.

## 2.8 Расчет токов короткого замыкания в системе электроснабжения

Расчет токов короткого замыкания (КЗ) необходим для выбора и проверки коммутационных аппаратов по отключающей способности, на динамическую и термическую стойкость, на стойкость к токам КЗ кабельных линий и измерительных трансформаторов, для расчета токов срабатывания и

коэффициентов чувствительности релейной защиты. При расчете токов КЗ на напряжении выше 1000 В принимают следующие расчетные условия:

1) все источники, участвующие в подпитке места КЗ, работают одновременно и с номинальной нагрузкой;

2) все синхронные машины работают с АРВ и форсировкой возбуждения;

3) при расчете токов КЗ учитывают влияние синхронных и асинхронных электродвигателей за исключением электродвигателей мощностью до 100 кВт, если они отделены одной ступенью трансформации от места КЗ, и электродвигателей любой мощности, если отделены двумя и более трансформациями;

4) в расчетной схеме точки КЗ выбирают такими, в которых токи КЗ будут иметь максимальные значения, а элементы сети, нормально работающие раздельно, на схеме принимаются работающими через секционный выключатель.

В большинстве случаев такими точками являются: на вводе силового трансформатора - точка К1; за выключателем пассивного элемента на стороне НН ГПП (линия к ТП) - точка К2; на вводе цехового силового трансформатора, от которого питается расчетный цех, - точка К3.

При расчете подпитки места КЗ от высоковольтных электродвигателей, если между точкой КЗ и электродвигателями есть реактор или кабельная линия длиной более 0,4 км, их сопротивления должны быть учтены.

Для расчета токов КЗ составляется расчетная схема и схема замещения. Расчетная схема представляет собой однолинейную схему электрической сети с электрическими аппаратами и проводниками, подлежащими выбору и проверке по условиям КЗ. В расчетную схему вводятся все генераторы (энергосистема), синхронные компенсаторы, синхронные и асинхронные электродвигатели напряжением выше 1000 В, а также трансформаторы, реакторы, ВЛ и КЛ, связывающие источники питания с местом КЗ. При изображении на расчетной схеме однотипных, одинаково соединенных с точкой КЗ электродвигателей их целесообразно показывать в виде одного электродвигателя, номинальная мощность которого записывается как число электродвигателей, умноженное на номинальную мощность единичного электроприемника, например 4х630 кВт.

На основании расчетной схемы составляется схема замещения, в которой электрические и магнитные связи представлены электрическими сопротивлениями. Коммутационные аппараты на схеме замещения не указывают. Параметры элементов схемы замещения при напряжении выше 1000 В обычно определяют в относительных единицах. В расчетах принимают не номинальные напряжения на отдельных ступенях трансформации, а среднономинальные по шкале 230; 115; 37; 10,5; 6,3; 0,4 кВ. ЭДС различных источников питания в относительных единицах принимают: энергосистема – 1,0; синхронный электродвигатель – 1,05 – 1,07; асинхронный электродвигатель – 0,9.

Расчетные формулы для определения параметров элементов схемы замещения приведены в [1] и приложении Д.

Сопrotивление питающих кабелей можно не учитывать, если их длина не превышает 50 м. Индуктивное сопротивление ЛЭП принимают: кабельные линии 6-10 кВ – 0,08 Ом/км, ВЛ 6-10 кВ – 0,39 Ом/км, ВЛ 35-110 кВ – 0,425 Ом/км.

Учет токов подпитки при КЗ от группы однотипных синхронных и асинхронных электродвигателей производят по следующим формулам:

от синхронных электродвигателей

$$I_{no MG} = \frac{E_{*MG}}{X''_{dMG}} \cdot \sum I_{nMG}, \quad (2.58)$$

где  $E_{*MG} = 1,05 - 1,07$ ;  $X''_{dMG} = 0,15 - 0,18$ .

$$\sum I_{nMG} = N \frac{P_n}{\sqrt{3} \cdot U_n \cdot \cos \varphi_n},$$

аналогично от асинхронных электродвигателей

$$I_{no M} = \frac{E_{*M}}{X_{*M}} \cdot \sum I_{nM}, \quad (2.59)$$

где  $E_{*M} = 0,9$ ;  $X_{*M} = 0,2$ .

Действующее значение суммарного тока КЗ с учетом подпитки от двигателей определяется:

$$\sum I_{no} = I_{no GS} + I_{no MG} + I_{no M}. \quad (2.60)$$

После определения действующего значения тока КЗ определяют ударный ток в точке КЗ. Значения ударных коэффициентов  $K_{y\delta}$  приведены в [1] и приложении Д.

На основании полученных значений токов КЗ будем выполнять проверку на динамическую, термическую стойкость к токам КЗ и отключающую способность высоковольтной коммутационной аппаратуры и на термическую стойкость проводников.

### **Пример расчета тока короткого замыкания на стороне выше 1000 В**

**Исходные данные:** напряжение питания – 110 кВ, напряжение распределения 10 кВ; расстояние от предприятия до источника питания – 18 км; мощность короткого замыкания на шинах источника питания – 1500 МВ·А. В системе электроснабжения предприятия имеются четыре высоковольтных синхронных электродвигателя мощностью по 630 кВт. Принимаем  $X''_d = 0,15$ . Мощность силового трансформатора ГПП 10 МВ·А. Напряжение короткого замыкания трансформатора  $U_{кз} = 10,5\%$ .

Для расчёта токов КЗ составляются расчётная схема (рисунок 2.11) и на ее основе схема замещения (рисунок 2.12).

Так как схема электроснабжения завода имеет несколько ступеней трансформации, то расчёт токов КЗ производим в относительных единицах. Для этого необходимо принять базисные условия: мощность  $S_{\delta}$  и напряжение  $U_{\delta}$ . Сопротивления всех элементов схемы рассчитываем в относительных единицах, приведенных к базисным условиям.

$S_{\sigma}=1000 \text{ МВ}\cdot\text{А}; U_{\sigma 1}=U_{\text{ср ном } 1}=115 \text{ кВ}; U_{\sigma 2}=U_{\text{ср ном } 2}=10,5 \text{ кВ}.$

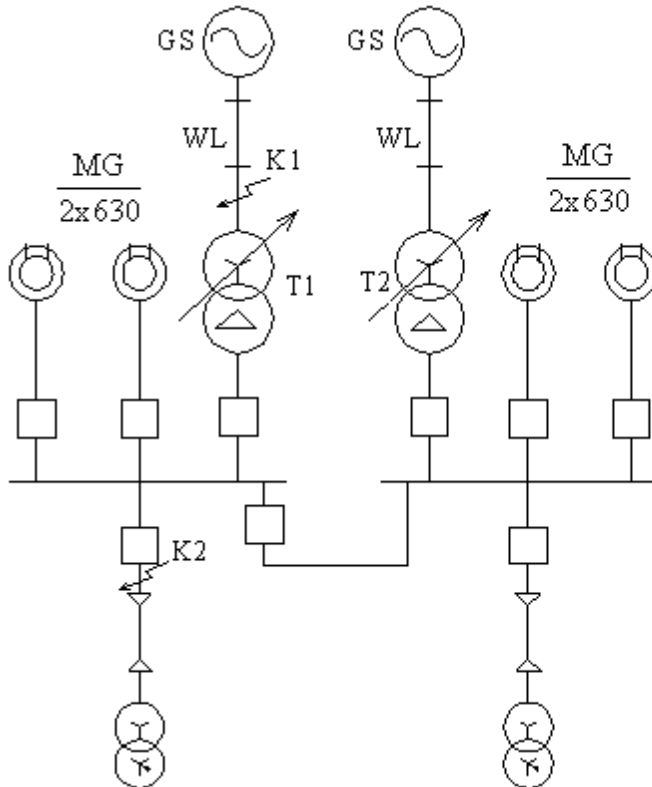


Рисунок 2.11 – Расчетная схема

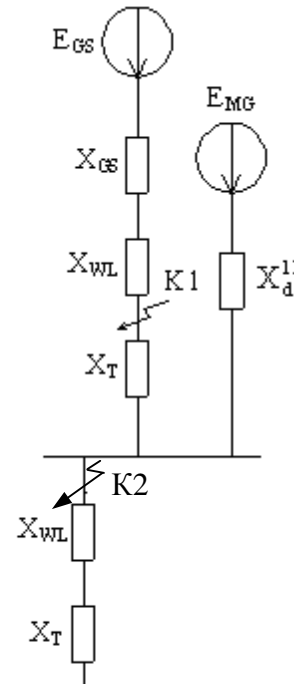


Рисунок 2.12 – Схема замещения

Определяем базисные токи:

$$I_{\sigma 1} = \frac{S_{\sigma}}{\sqrt{3} \cdot U_{\sigma 1}};$$

$$I_{\sigma 1} = \frac{S_{\sigma}}{\sqrt{3} \cdot U_{\sigma 1}} = \frac{1000}{\sqrt{3} \cdot 115} = 5,03 \text{ кА};$$

$$I_{\sigma 2} = \frac{S_{\sigma}}{\sqrt{3} \cdot U_{\sigma 2}} = \frac{1000}{\sqrt{3} \cdot 10,5} = 55 \text{ кА}.$$

Находим параметры элементов схемы замещения.

Энергосистема:

$$X_{*c} = \frac{S_{\sigma}}{S_{\kappa 3}};$$

$$X_{*c} = \frac{S_{\sigma}}{S_{\kappa 3}} = \frac{1000}{1500} = 0,66.$$

Линия электропередач (ЛЭП):

$$X_{*wl} = X_{y\sigma} \cdot \ell \cdot \frac{S_{\sigma}}{U_{\text{ср.ном}}^2},$$

где  $X_{y\sigma}$  - удельное индуктивное сопротивление ЛЭП,  $X_{y\sigma} = 0,4 \text{ Ом/км}$ ;

$\ell$  - длина линии до источника питания, 18 км.

$$X_{*wl} = X_{y\sigma} \cdot \ell \cdot \frac{S_{\sigma}}{U_{\text{ср.ном}}^2} = 0,4 \cdot 18 \cdot \frac{1000}{115^2} = 0,54.$$

Силовой трансформатор:

$$X_{*T} = \frac{U_{k3}}{100} \cdot \frac{S_{\bar{\sigma}}}{S_{nm}}$$

$$X_{*m} = \frac{U_{k3}}{100} \cdot \frac{S_{\bar{\sigma}}}{S_{nm}} = \frac{10,5}{100} \cdot \frac{1000}{10} = 10,5.$$

Определяем ток КЗ в точке К1:

$$I_{no\kappa1}^{(3)} = \frac{E_{*GS}}{(X_{*c} + X_{*wl})} \cdot I_{\bar{\sigma}1},$$

где  $E_{*GS}$  - ЭДС энергосистемы.

$$I_{no\kappa1}^{(3)} = \frac{E_{*GS}}{(X_{*c} + X_{*wl})} \cdot I_{\bar{\sigma}1} = \frac{1}{(0,66 + 0,54)} \cdot 5,03 = 4,2 \text{ кА}.$$

Амплитудное значение ударного тока короткого замыкания с учётом апериодической составляющей:

$$i_{y\bar{\sigma}\kappa1} = \sqrt{2} \cdot K_{y\bar{\sigma}} \cdot I_{no\kappa1}^{(3)},$$

где  $K_{y\bar{\sigma}}$  - ударный коэффициент, принимаем по таблице Д1  $K_{y\bar{\sigma}} = 1,8$ .

$$i_{y\bar{\sigma}\kappa1} = \sqrt{2} \cdot 1,8 \cdot 4,2 = 10,7 \text{ кА}.$$

Значения токов короткого замыкания в точке К2 определяем с учётом токов подпитки от синхронных электродвигателей.

Ток короткого замыкания от энергосистемы:

$$I_{noGS} = \frac{E_{*GS}}{X_{*c} + X_{*wl} + X_{*m}} \cdot I_{\bar{\sigma}2};$$

$$I_{noGS} = \frac{1}{(0,66 + 0,54 + 10,5)} \cdot 55 = 4,7 \text{ кА}.$$

Ток подпитки от синхронных электродвигателей:

$$I_{noMG} = \frac{E_{*MG}}{X''_{dMG}} \cdot \sum I_{номMG},$$

где  $\sum I_{номMG}$  - суммарный номинальный ток двигателя, А;

$E_{*MS}$  - приведенное значение сверхпереходной ЭДС;

$X''_{dMG}$  - сверхпереходное реактивное сопротивление двигателя.

$$\sum I_{номMG} = N \cdot \frac{P_H}{\sqrt{3} \cdot U_H \cdot \cos\varphi_H};$$

$$\sum I_{номMG} = 4 \cdot \frac{630}{\sqrt{3} \cdot 10 \cdot 0,9} = 161,7 \text{ А};$$

$$I_{noMG} = \frac{1,05}{0,15} \cdot 161,7 = 1,13 \text{ кА}.$$

Действующее значение суммарного тока короткого замыкания в точке К2:

$$I_{noK2} = I_{noGS} + I_{noMG} = 4,7 + 1,13 = 5,83 \text{ кА}.$$

Амплитудное значение ударного тока в точке К2:

$$i_{y\bar{\sigma}} = \sqrt{2}(K_{y\bar{\sigma}GS} \cdot I_{noGS} + K_{y\bar{\sigma}MG} \cdot I_{noMG});$$

$$i_{y\bar{\sigma}} = \sqrt{2}(1,92 \cdot 4,7 + 1,8 \cdot 1,13) = 15,64 \text{ кА}.$$

## 2.9 Выбор и проверка оборудования на ГПП (ЦРП)

В данном разделе необходимо выбрать высоковольтные коммутационные аппараты, предохранители, трансформаторы тока и напряжения, реакторы.

К коммутационным аппаратам выше 1000 В относятся высоковольтные выключатели, разъединители и выключатели нагрузки. Все эти аппараты имеют своё назначение и область применения, и к ним предъявляются соответствующие требования. Они должны удовлетворять условиям окружающей среды, работы в длительном режиме и режиме перегрузки, а также должны быть устойчивы к воздействию токов КЗ.

Как правило, все оборудование выбирается по номинальным параметрам: номинальному току и напряжению. Номинальное напряжение аппарата соответствует классу его изоляции. При выборе необходимо, чтобы соблюдались условия:

$$U_{н.а} \geq U_{н.с} \text{ и } I_{н.а} \geq I_{раб.мах}, \quad (2.61)$$

где  $U_{н.а}$  и  $I_{н.а}$  - номинальные напряжения и ток аппарата;

$U_{н.с}$  - номинальное напряжение сети;

$I_{раб.мах}$  - максимальный рабочий ток в послеаварийном режиме.

Аппараты, выбранные по номинальным параметрам, подлежат проверке на динамическую и термическую стойкость к токам КЗ. Результаты выбора и проверки оформляют в виде таблицы.

В зависимости от того, какая была принята схема электроснабжения промышленного предприятия, выбирается соответствующее оборудование.

При выборе высоковольтного оборудования необходимо учитывать ряд рекомендаций:

1) следует широко применять комплектные трансформаторные подстанции блочного типа (КТПБ) или модульного типа с первичным напряжением 35-220 кВ;

2) для измерения тока, напряжения и релейной защиты на стороне высшего напряжения должны устанавливаться трансформаторы тока и трансформаторы напряжения;

3) при выборе высоковольтных выключателей следует ориентироваться на современное оборудование с устройством вакуумного или элегазового гашения дуги. В большинстве случаев следует применять встроенные ввода силовых трансформаторов или выключателей трансформаторы тока на напряжение 35-220 кВ;

4) на напряжении 6-10 кВ помимо высоковольтных выключателей следует выбрать комплектные распределительные устройства типа КСО или КРУ.

КСО – камеры стационарные одностороннего обслуживания, комплектуются вакуумными и элегазовыми выключателями. Применяются на небольших предприятиях с потребителями преимущественно II и III категорий.

КРУ – комплектные распределительные устройства различных серий с выкатными тележками, комплектуются вакуумными и элегазовыми выключателями различных серий.

В курсовой работе необходимо выбрать силовые выключатели на напряжении выше 1000 В. Помимо выключателей - все трансформаторы тока и трансформаторы напряжения, а также выключатели нагрузки или разъединители на подстанциях и высоковольтные предохранители.

Выключатели нагрузки или разъединители в комплекте с предохранителями устанавливаются во вводных шкафах трансформаторов цеховых подстанций при питании их по магистральной схеме. Разъединителями можно отключать ток холостого хода трансформаторов мощностью до 630 кВ·А, а выключателями нагрузки - ток холостого хода и номинальный рабочий ток трансформаторов мощностью до 2500 кВ·А.

Так как при питании нескольких цеховых трансформаторов по магистральной схеме релейная защита, установленная на головном выключателе, имеет большие уставки максимальной токовой защиты, которые не защищают трансформаторы от перегрузок и токов короткого замыкания за трансформатором, то для защиты трансформаторов перед ними устанавливают предохранители типа ПКТ.

#### Условия выбора высоковольтных выключателей

- по напряжению:

$$U_{н.а} \geq U_{н.с};$$

- по длительно допустимому току:

$$I_{н.а} \geq I_{раб.мах};$$

- по отключающей способности:

$$I_{н.откл.} \geq I_{по}^{(3)};$$

- по динамической стойкости:

$$i_{дин} \geq i_{уд}^{(3)};$$

- по термической стойкости:

$$(I_m^{(3)})^2 \cdot t_m \geq (I_{но}^{(3)})^2 \cdot t_n.$$

#### Условия выбора разъединителей или выключателей нагрузки

- по напряжению:

$$U_{н.а} \geq U_{н.с};$$

- по длительно допустимому току:

$$I_{н.а} \geq I_{раб.мах};$$

- по динамической стойкости:

$$i_{дин} \geq i_{уд}^{(3)};$$

- по термической стойкости:

$$(I_m^{(3)})^2 \cdot t_m \geq (I_{но}^{(3)})^2 \cdot t_n.$$

### Условия выбора реакторов

- по напряжению:

$$U_{н.а} \geq U_{н.с};$$

- по длительно допустимому току:

$$I_{н.а} \geq I_{раб.мах};$$

- по динамической стойкости:

$$i_{дин} \geq i_{уд}^{(3)};$$

- по термической стойкости:

$$(I_m^{(3)})^2 \cdot t_m \geq (I_{но}^{(3)})^2 \cdot t_n.$$

### Условия выбора предохранителей

- по напряжению:

$$U_{н.а} \geq U_{н.с};$$

- по длительно допустимому току:

$$I_{н.а} \geq 1,5 \div 2 I_{н.тр};$$

- по отключающей способности:

$$I_{н.откл} \geq I_{но}^{(3)};$$

где  $U_{н.а}$ ,  $I_{н.а}$ ,  $I_{н.откл}$ ,  $i_{дин}$ ,  $I_m^{(3)}$  и  $t_m$  - параметры оборудования: номинальное напряжение, номинальный ток, номинальный ток отключения аппарата, ток динамической стойкости, ток термической стойкости и время действия тока термической стойкости;

$U_{н.с}$  - номинальное напряжение сети;

$I_{раб.мах}$  - максимальный рабочий ток в послеаварийном режиме;

$I_{н.тр}$  - номинальный ток трансформатора, в цепи которого установлен высоковольтный предохранитель;

$I_{но}^{(3)}$  - периодическая составляющая тока трехфазного короткого замыкания, где установлен аппарат;

$i_{уд}^{(3)}$  - мгновенное значение ударного тока короткого замыкания, где установлен аппарат;

$t_n$  - приведенное время действия тока короткого замыкания.

### Условия выбора трансформатора тока

- по напряжению:

$$U_{н.а} \geq U_{н.с};$$

- по длительно допустимому току:

$$I_{н.а} \geq I_{раб.мах};$$

- по динамической стойкости:

$$i_{дин} \geq i_{уд}^{(3)};$$



- по термической стойкости:

$$(I_m^{(3)})^2 \cdot t_m \geq (I_{no}^{(3)})^2 \cdot t_n;$$

- по допустимой нагрузке вторичной цепи в требуемом классе точности:

$$Z_{2н} \geq Z_{2р}.$$

Проверка трансформаторов тока на допустимую нагрузку вторичной цепи в требуемом классе точности обусловлена требованиями учета электрической энергии. Трансформаторы тока для присоединения счетчиков, по которым ведутся коммерческие расчеты, должны быть класса точности 0,5; для технического учета допускается класс точности 1,0.

Чтобы погрешность трансформатора тока не превысила допустимую для данного класса точности, необходимо, чтобы вторичная расчетная нагрузка  $Z_{2р}$  не превышала номинальную для данного трансформатора тока  $Z_{2н}$ .

Индуктивное сопротивление токовых цепей невелико, поэтому принимают  $Z_{2р} = r_{2р}$ . Вторичная нагрузка состоит из сопротивлений приборов, соединительных проводов и переходного сопротивления контактов:

$$r_{2р} = r_{приб} + r_{пр} + r_k,$$

где  $r_{приб}$  - сопротивление приборов, подключенных к трансформатору тока;

$r_{пр}$  - сопротивление соединительных проводов;

$r_k$  - сопротивление контактных соединений.

Нагрузкой трансформаторов тока являются амперметры, токовые катушки счетчиков электрической энергии.

Суммарное сопротивление приборов рассчитывают по суммарной мощности,  $Om$ :

$$r_{приб} = \frac{\sum S_2}{I_n^2}, \quad (2.62)$$

где  $\sum S_2$  - суммарная потребляемая мощность приборов,  $B \cdot A$ ,

$I_n$  - номинальный вторичный ток трансформатора тока.

Сопротивление контактных соединений можно принять равным 0,1  $Om$ . Сопротивление проводов рассчитывают по их сечению и длине. Ориентировочно длина токовых цепей может быть принята:

- для линий напряжением 6-10  $kB$  – 4-6 м;

- для цепей РУ 35 – 220  $kB$  – 75 - 100 м.

Для соединительных медных проводников сечение должно быть не менее 2,5  $мм^2$ , а для алюминиевых – 4  $мм^2$ .

В курсовой работе ориентировочно потребляемую мощность приборов, подключенных к трансформатору тока, можно принять:

1) амперметра – 0,1  $B \cdot A$ ;

2) счетчика электрической энергии (цифрового типа СЭТ-4ТМ и др.) 0,5÷1,0  $B \cdot A$ .

Трансформаторы напряжения в системе электроснабжения промышленного предприятия предназначены для питания катушек напряжения

приборов и релейной защиты. Они устанавливаются на всех напряжениях выше 1000 В. Трансформаторы выбирают по исполнению, конструкции и схеме соединений обмоток, номинальному напряжению, классу точности и вторичной нагрузке.

### Условия выбора трансформатора напряжения

- по напряжению:

$$U_{н.а} = U_{н.с};$$

- по допустимой нагрузке вторичной цепи в требуемом классе точности:

$$S_{2н} \geq S_{2р}.$$

Вторичная нагрузка трансформатора напряжения каждой секции складывается из двух вольтметров, двух реле напряжения, катушек напряжения счетчиков электрической энергии. Для упрощения расчетов нагрузку приборов можно не разделять по фазам, а определить по формуле:

$$S_{2р} = \sqrt{\sum P_2^2 + \sum Q_2^2} = \sqrt{(\sum S_{прибi} \cdot \cos \varphi_i)^2 + (\sum S_{прибi} \cdot \sin \varphi_i)^2}. \quad (2.63)$$

В курсовой работе ориентировочно потребляемую мощность приборов, подключенных к трансформатору напряжения, можно принять:

- 1) вольтметра – 2,0 В·А;
- 2) счетчика электрической энергии (цифрового типа СЭТ-4ТМ и др.) 0,5÷1,0 В·А;
- 3) реле напряжения – 2,0 В·А.

При определении вторичной нагрузки сопротивление соединительных проводов можно не учитывать, но необходимо оценить потерю напряжения в них. Согласно ПУЭ потеря напряжения к расчетным счетчикам не должна превышать 0,25%. Если нагрузка приборов секции шин будет превышать номинальную, то на секции следует установить два трансформатора напряжения. Так как в сетях 6-10 кВ требуется контроль изоляции, то необходима установка пятистержневых трансформаторов напряжения марки НАМИ, НАМИТ или группа из трех однофазных трансформаторов серии ЗНОМ или ЗНОЛ. Средняя точка у этих трансформаторов заземляется со стороны как высшего, так и низшего напряжения.

На распределительных пунктах (РП) для подключения счетчиков и реле минимального напряжения устанавливают комплект из двух однофазных трансформаторов типа НОМ, НОЛ, НОС, так как по стоимости они дешевле одного трансформатора типа НАМИ напряжением 6-10 кВ.

В распределительном устройстве высшего напряжения силового трансформатора ГПП (ПГВ) следует выбирать трансформаторы типа НКФ или НАМИ.

## 2.10 Выбор сечений проводников питающих и распределительных сетей

В данном разделе необходимо выбрать сечение питающих линий ВЛ или КЛ напряжением 35-220 кВ и сечение кабелей распределительных сетей 6-10 кВ.

Сечения проводов и жил кабелей выбираются по следующим условиям:

- 1) по экономической плотности тока;
- 2) по нагреву длительным расчетным током и током послеаварийного режима;
- 3) по нагреву от кратковременного выделения тепла током КЗ;
- 4) по потере напряжения в проводниках от проходящего тока в нормальном и послеаварийном режимах;  
кроме того ВЛ проверяются:
- 5) по коронированию;
- 6) по механической прочности.

Выбор сечения по экономической плотности тока осуществляется:

$$F_{\text{эк}} = \frac{I_p}{j_{\text{эк}}}, \quad (2.64)$$

где  $I_p$  - расчетный длительный ток в линии;

$j_{\text{эк}}$  - экономическая плотность тока, принимается по таблице ПУЭ или по приложению Е2 в зависимости от  $T_{\text{max}}$  для той отрасли промышленности, к которой принадлежит данное предприятие (приложения Е1, Е2).

Для воздушной линии, питающей ГПП (ПГВ) предприятия, расчетный ток определяется по выражениям:

$$I_p = \frac{S_p}{n \cdot \sqrt{3} \cdot U_n} \text{ или } I_p = \frac{S_{\text{нтр}} \cdot K_z}{\sqrt{3} \cdot U_n}, \quad (2.65)$$

где  $S_p$  - расчетная мощность предприятия;

$S_{\text{нтр}}$  - номинальная мощность трансформатора;

$n$  - количество питающих линий;

$K_z$  - коэффициент загрузки;

$U_n$  - номинальное напряжение сети.

Выбор сечения по нагреву током производится из условия:

$$I_{p \text{ max}} \leq I_{\text{доп}}, \quad (2.66)$$

где  $I_{p \text{ max}}$  - максимальный расчетный ток в линии в послеаварийном режиме.

Он зависит от схемы присоединения трансформаторов ГПП.

Для схемы без перемычки на стороне ВН

$$I_{p \text{ max}} = \frac{1,3 \cdot S_{\text{нтр}}}{\sqrt{3} \cdot U_n}, \quad (2.67)$$

для схемы с перемычкой

$$I_{p\max} = \frac{S_p}{\sqrt{3} \cdot U_n}. \quad (2.68)$$

При выборе сечения кабельной линии к допустимым токовым нагрузкам, приводимым в таблицах ПУЭ, необходимо вводить поправочные коэффициенты на реальные условия прокладки кабеля.

$$I'_{\text{доп}} = I_{\text{доп}} \cdot K_1 \cdot K_2 \cdot K_3, \quad (2.69)$$

где  $K_1$  - коэффициент, учитывающий количество параллельно проложенных кабелей в траншее;

$K_2$  - температурный коэффициент, учитывающий тепловое сопротивление грунта (в курсовой работе можно принять  $K_2=1$ );

$K_3$  - коэффициент, учитывающий перегрузку кабельной линии.

В послеаварийном режиме для кабелей напряжением 6-10 кВ с бумажной изоляцией допускается перегрузка на 30% в течение 6 часов в сутки, не более чем в течение 5 суток, для кабелей с пластмассовой изоляцией перегрузка допускается на 10%, для кабельных линий напряжением 35-110 кВ коэффициент перегрузки не учитывается ( $K_3=1$ ).

Тогда условия выбора будут иметь вид:

$$I_{p\max} \leq I'_{\text{доп}}. \quad (2.70)$$

По термической стойкости определяют минимальное сечение проводников по формуле:

$$F_{\min} \geq \frac{I_{\infty} \cdot \sqrt{t_n}}{c}, \quad (2.71)$$

где  $I_{\infty}$  - установившийся ток короткого замыкания в амперах, при  $t_n \leq 2$  с можно принять  $I_{\infty} = I_{\text{но}}$ ;

$t_n$  - приведенное время действия тока короткого замыкания, оно складывается из времени действия релейной защиты и времени отключения выключателя;

$$t_n = t_{pz} + t_{o.в}, \quad (2.72)$$

$t_n$  в курсовой работе принять 0,5-0,7 с для линий к трансформаторам и двигателям и высоковольтным установкам,  $t_n=1,0-1,2$  с для линий к РП и  $t_n=1,5-2,0$  с для питающих линий к ГПП (ПГВ);

$c$  - коэффициент теплового импульса, для кабелей до 10 кВ с медными жилами  $c=140$ , с алюминиевыми  $c=90 \text{ A} \cdot \text{с}^{0,5} / \text{мм}^2$ .

По потере напряжения в курсовой работе сечения проводников можно не проверять.

По условию возникновения короны при напряжении 110 кВ сечение проводов ВЛ должно быть не менее  $70 \text{ мм}^2$ .

По условию механической прочности минимальное сечение сталеалюминиевых проводов ВЛ должно быть не менее  $35 \text{ мм}^2$  для II района по гололеду и  $50 \text{ мм}^2$  для III-IV районов.

Из всех сечений, выбранных по каждому из условий, принимается большее сечение, удовлетворяющее всем условиям.

## 2.11 Выбор элементов силовой сети цеха

### 2.11.1 Выбор проводников и аппаратов защиты низкого напряжения

Основным методом выбора площади сечения проводников является выбор по нагреву длительным расчетным током и по условию соответствия, выбранному току аппарата защиты.

Сначала выбирается марка проводника в зависимости от характеристики среды помещения и способа прокладки сети (провода в трубе, кабель в воздухе, кабель в земле и т.д.). Затем определяются номинальные токи ЭП или расчетные токи групп ЭП и сравниваются с длительно допустимым током проводника принятой марки и условий прокладки.

В производственных помещениях наиболее распространенными способами являются прокладка проводов марок АПВ, АПР в стальных тонкостенных или электросварных трубах и прокладка небронированных кабелей типа АВВГ, АВРГ, АНРГ по фермам, стенам зданий, а также на тросу внутри помещений с прокладкой и их размещением на высоте не менее 2,5 м от пола, что снижает возможность механических повреждений.

Расчет и выбор сечения проводов заключается в определении номинальных токов ЭП или расчетных токов групп ЭП и сравнении их с допустимыми токами проводов или кабелей в зависимости от способа их прокладки (приложение Л).

$$I_n \leq I_{доп},$$

или  $I_p \leq I_{доп}.$  (2.73)

Допустимые токовые нагрузки на провода и кабели, а также выбор условного диаметра труб в зависимости от сечения и количества проводов приведены в приложениях Л1, Л2 и Л3.

Проверка сечения проводников по потере напряжения выполняется, в большинстве случаев, для протяженных сетей и мощных ЭП, в данной курсовой работе проверку сетей по потере напряжения выполнять не требуется.

При определении номинальных или расчетных токов необходимо обратить внимание на то, в чем выражена мощность ЭП (в кВт или кВ·А), трехфазный или однофазный ЭП, а также подключен он на фазное или линейное напряжение.

Номинальный ток  $I_n$ , определяется по общей формуле для большинства трехфазных ЭП:

$$I_n = \frac{P_n}{\sqrt{3} \cdot U_n \cdot \cos \varphi_n},$$
 (2.74)

$$I_n = \frac{S_n}{\sqrt{3} \cdot U_n}. \quad (2.75)$$

Для многодвигательного электропривода номинальный ток равен:

$$I_n = \frac{\sum P_n}{\sqrt{3} \cdot U_n \cdot \cos \varphi_n}. \quad (2.76)$$

Для однофазных ЭП, подключенных на фазное напряжение,

$$I_n = \frac{P_\phi}{U_{н. \phi} \cdot \cos \varphi_n}, \quad (2.77)$$

где  $P_\phi$  - активная мощность однофазного ЭП,  $кВт$ ;

$U_{н. \phi}$  - номинальное фазное напряжение сети,  $кВ$ , например,  $0,22 кВ$  в трехфазной сети  $0,38/0,22 кВ$  и  $0,38 кВ$  в трехфазной сети  $0,66/0,38 кВ$ .

Коэффициент мощности ( $\cos \varphi$ ) в формулах (2.74 - 2.77) следует принимать номинальным, а не средневзвешенным, как при расчете нагрузок узла.

Для ЭП с двигательной нагрузкой -  $\cos \varphi_n = 0,8 - 0,85$ ;

для электронагревательных приборов и печей -  $\cos \varphi_n = 0,95 - 1,0$ ;

для сварочных машин и машин контактного нагрева -  $\cos \varphi_n = 0,5 - 0,6$ ;

для сварочных трансформаторов -  $\cos \varphi_n = 0,4 - 0,5$ .

При повторно-кратковременном режиме работы ЭП ( $ПВ \leq 40\%$ ) в соответствии с ПУЭ, а также для сечения медных проводов выше  $6 мм^2$  и алюминиевых сечением выше  $10 мм^2$  применяется условие:

$$I_{доп} \geq \frac{I_n \cdot \sqrt{ПВ}}{0,875}. \quad (2.78)$$

При сечении медных проводов менее  $6 мм^2$  и алюминиевых менее  $10 мм^2$   $ПВ$  не учитывается.

При эксплуатации электрической сети возможны нарушения нормального режима ее работы: перегрузки, короткие замыкания, при которых ток в проводниках резко возрастает. Поэтому электрические сети должны быть надежно защищены от аварийных режимов. Согласно ПУЭ защита электрических сетей от токов КЗ должна быть предусмотрена во всех случаях.

От перегрузок необходимо защищать:

1) силовые и осветительные сети, выполненные внутри помещения открыто проложенными изолированными незащищенными проводниками с горючей изоляцией;

2) силовые сети при длительных технологических перегрузках;

3) сети в пожаро- или взрывоопасных помещениях.

Для защиты сетей до  $1000 В$  применяют плавкие предохранители и автоматические выключатели с электромагнитными, полупроводниковыми, тепловыми или комбинированными расцепителями.

Плавкие предохранители применяются для защиты электрических сетей и установок от токов КЗ. Защита от перегрузок с помощью предохранителей возможна только при условии, что защищаемые элементы установки будут выбраны с запасом по току, превышающему примерно на 25% номинальный ток плавких вставок:

$$I_{\text{доп}} \geq 1,25 \cdot I_{\text{н. п. в. с.}} \quad (2.79)$$

Выбор плавкой вставки предохранителя для защиты сети к ЭП с пусковым током производится по условию:

$$I_{\text{н. п. в. с.}} \geq \frac{I_{\text{пуск}}}{\alpha}, \quad (2.80)$$

где  $I_{\text{н. п. в. с.}}$  - ток плавкой вставки, принимается по шкале номинальных токов после расчета (приложение К1);

$\alpha = 1,6 \div 2,5$  - коэффициент перегрузки, зависящий от длительности пуска электродвигателя.

При легком пуске ЭП или при пуске в течение ( $t_{\text{пуск}} < 3\text{с}$ ) принимается  $\alpha = 2-2,5$ , при тяжелом пуске ЭП ( $t_{\text{пуск}} \geq 3\text{с}$ ) принимается  $\alpha = 1,6$ .

Тяжелый пуск наблюдается у электроприемников, имеющих большой момент инерции или запуск которых осуществляется под нагрузкой. К таким ЭП можно отнести конвейеры, транспортеры, краны, лебедки и т.п.

Пусковой ток одного электродвигателя определяется по формуле:

$$I_{\text{пуск}} = K \cdot I_{\text{н.}} \quad (2.81)$$

Для защиты линии предохранителями, питающими группу ЭП с пусковыми токами, вместо  $I_{\text{ПУСК}}$  определяется пиковый ток  $I_{\text{ПИК}}$ :

$$I_{\text{пик}} = I_{\text{р. гр}} + I_{\text{н. max}}(K - 1), \quad (2.82)$$

где  $I_{\text{р. гр}}$  - расчетный ток группы ЭП;

$I_{\text{н. max}}$  - номинальный ток наибольшего электроприемника (электродвигателя) в группе;

$K$  - кратность пускового тока ( $K = 5 \div 7$ ).

$$I_{\text{н. п. в. с.}} \geq \frac{I_{\text{пик}}}{\alpha}, \quad (2.83)$$

$\alpha = 1,6 \div 2,5$  - коэффициент перегрузки наибольшего электродвигателя.

Для одиночных ЭП, не имеющих пусковых токов, превышающих номинальный ток ЭП:

$$I_{\text{н. п. в. с.}} \geq I_{\text{н.}} \quad (2.84)$$

Для одиночных сварочных трансформаторов:

$$I_{\text{н. п. в. с.}} \geq 1,2 \cdot I_{\text{н}} \sqrt{ПВ}, \quad (2.85)$$

где  $I_{\text{н}}$  - номинальный ток сварочного трансформатора;

$ПВ$  – продолжительность включения в относительных единицах.

Для линии к группе ЭП без пусковых токов:

$$I_{н.пл.вс} \geq I_p, \quad (2.86)$$

где  $I_p$  - расчетный ток группы ЭП.

Автоматические воздушные выключатели предназначены для автоматического размыкания электрических цепей при КЗ и перегрузках, для редких оперативных переключений при нормальных режимах.

При выборе номинальных токов расцепителей автоматических выключателей необходимо учитывать следующие требования:

- номинальное напряжение выключателя не должно быть ниже напряжения сети;

- отключающая способность должна быть рассчитана на максимальные токи КЗ, протекающие по защищаемому элементу;

- номинальный ток расцепителя должен быть не меньше наибольшего расчетного тока нагрузки или номинального тока ЭП.

При защите сетей от перегрузки автоматическими выключателями номинальные токи тепловых, полупроводниковых или комбинированных расцепителей следует выбирать по условию:

$$I_{н. расц. т(к)} \geq k_n I_n,$$

$$\text{или } I_{н. расц. т(к)} \geq k_n I_p, \quad (2.87)$$

где  $k_n$  – коэффициент надежности;

$I_n$  – номинальный ток электроприемника;

$I_p$  – расчетный ток группы электроприемников.

Значения коэффициентов  $k_n$  принимаются:

$k_n = 1,05$  – для ЭП без пусковых токов;

$k_n = 1,2$  - для сварочного оборудования;

$k_n = 1,2 \div 1,35$  – для ЭП с пусковыми токами в зависимости от типа автоматических выключателей (1,2 – для серий АЕ20, А3700; 1,25 – для А3100; 1,35 – для серии ВА).

При защите сетей от токов КЗ автоматические выключатели с электромагнитными расцепителями не должны срабатывать при допустимых кратковременных перегрузках. Это достигается выбором тока уставки электромагнитного расцепителя мгновенного действия (тока отсечки) по условию:

$$I_{н. эл. расц(о)} \geq (1,25 \div 1,35) I_{пуск},$$

$$\text{или } I_{н. эл. расц(о)} \geq 1,35 I_{пуск}. \quad (2.88)$$

Меньшие значения уставок расцепителей принимают для электроприемников, имеющих меньшую длительность пуска и меньшую кратность пускового тока, большие - при больших.



В зависимости от вида защиты (от токов КЗ или от перегрузки) ПУЭ устанавливает соотношение между токами защитных аппаратов  $I_z$  (предохранителей или выключателей) и допустимым током провода  $I_{доп}$ .

$$I_{доп} \geq K_{защ} I_z. \quad (2.89)$$

Для сетей, защищаемых только от токов КЗ, коэффициенты защиты принимаются равными:

$K_{защ} = 0,33$  - для предохранителей с плавкими вставками;

$K_{защ} = 0,22$  - для автоматических выключателей с электромагнитными расцепителями.

Условие защиты сети от токов КЗ принимает вид:

$$I_{доп} \geq 0,33 I_{н. пл. вс}; \quad (2.90)$$

$$I_{доп} \geq 0,22 I_{н. эл. расц (о)}. \quad (2.91)$$

Для сетей, защищаемых от перегрузки выключателями с тепловыми или комбинированными расцепителями, коэффициент защиты принимается равным  $K_{защ} = 1,0$ .

Условие защиты сети выключателями от перегрузки принимает вид:

$$I_{доп} \geq I I_{н. расц. т (к)}. \quad (2.92)$$

Выбор распределительных шинопроводов осуществляется по расчетному току группы электроприемников. Условие выбора принимает вид:

$$I_{н шра} \geq I_p, \quad (2.93)$$

где  $I_{н шра}$  – номинальный ток распределительного шинопровода;

$I_p$  – расчетный ток группы электроприемников.

Выбор магистральных шинопроводов осуществляется на основании следующего условия:

$$I_{тр. max} \geq I_{н шма} \geq I_{н. тр}, \quad (2.94)$$

где  $I_{н. тр}$  – номинальный ток силового трансформатора;

$I_{н шма}$  – номинальный ток магистрального шинопровода;

$I_{тр. max}$  – значение максимального тока, протекающего через силовой трансформатор.

Выбранные шинопроводы должны быть проверены на динамическую стойкость согласно условию:

$$i_{уд} \leq i_{дин}, \quad (2.95)$$

где  $i_{уд}$  – расчетный ударный ток КЗ в начале шинопровода;

$i_{дин}$  – допустимый ударный ток КЗ (ток динамической стойкости) для данного типа шинопровода.

Выбор силовых шкафов и пунктов выполняют по степени защиты в зависимости от характера среды в цехе, от его комплектации — предохранителями или автоматическими выключателями.

Номинальный ток силового пункта  $I_n$  должен быть больше расчетного тока  $I_p$  группы приемников:

$$I_{н шр} \geq I_p, \quad (2.96)$$

где  $I_{н шр}$  – номинальный ток распределительного шкафа (пункта);

$I_p$  – расчетный ток группы электроприемников.

Число присоединений к силовому пункту и их токи не должны превышать числа отходящих от силового пункта линий и их допустимые токи:

$$N_{прис} \leq N_{лин}, \quad (2.97)$$

$$I_n \leq I_{лин}, \quad (2.98)$$

где  $I_n$  – номинальный ток электроприемника;

$I_{лин}$  – номинальный ток линии распределительного шкафа (пункта).

Выбор ящиков с рубильниками или пакетными выключателями выполняют, по степени защиты в зависимости от характера среды в цехе, от его комплектации — рубильник или рубильник с предохранителями.

Условие выбора принимает вид:

$$I_n \geq I_p, \quad (2.99)$$

где  $I_n$  – номинальный ток ящика;

$I_p$  – расчетный ток группы или одного электроприемника.

Выбор номинального тока предохранителя и тока плавкой вставки ящика осуществляется согласно выражениям (2.80 или 2.84) для одиночного ЭП и (2.83 или 2.86) для группы ЭП.

Рассмотрим пример выбора аппаратов защиты и проводников для отдельных ЭП.

Для токарно-револьверного станка мощностью 22 кВт номинальный ток рассчитывается по формуле:

$$I_n = \frac{P_n}{\sqrt{3} \cdot U_n \cdot \cos \varphi_n} = \frac{22}{\sqrt{3} \cdot 0,38 \cdot 0,85} = 39,4 \text{ A}.$$

Токарно-револьверный станок получает питание от распределительного шинпровода ШС2 типа ШРА4-250-441У. Шинопроводы типа ШРА4-250-441У комплектуются автоматическими выключателями АЗ710, номинальный ток выключателя  $I_n=160 \text{ A}$ , номинальный ток теплового расцепителя  $I_{н.расц.т}=16-160 \text{ A}$ , АЕ2050, номинальный ток выключателя  $I_n=100 \text{ A}$ , номинальный ток теплового расцепителя  $I_{н.расц.т}=16-100 \text{ A}$ , предохранителями ПН2-100, номинальный ток предохранителя  $I_n=100 \text{ A}$ , номинальный ток плавкой вставки  $I_{н.пл.вс}=30-100 \text{ A}$ . Для защиты сети от перегрузки принимается автоматический выключатель типа АЕ2050 с меньшим номинальным током.

По приложению К2 принимается ближайшее стандартное значение номинального тока теплового расцепителя 50 А по условию:

$$I_{н. расц. т(к)} \geq k_n I_n = 1,2 \cdot 39,4 = 47,3 \text{ A}.$$

По приложению Л1 и Л3 выбираются для подключения станка четыре алюминиевых провода сечением 16 мм<sup>2</sup> в металлической трубе диаметром 32 мм - АПВ4(1х16) Т32.

Условие выбора провода –  $I_{дон} = 55 \text{ A} \geq I_n = 39,4 \text{ A}$ .

Условие защиты сети от перегрузки выполняется, если:

$$I_{доп} = 55 \text{ A} \geq I_{н.расц.т} = 50 \text{ A}.$$

Для электродвигателя вакуумного насоса мощностью 8 кВт номинальный ток рассчитывается по формуле:

$$I_n = \frac{P_n}{\sqrt{3} \cdot U_n \cdot \cos \varphi_n} = \frac{8}{\sqrt{3} \cdot 0,38 \cdot 0,85} = 14,3 \text{ A}.$$

Электродвигатель получает питание от распределительного шинпровода ШС1 типа ШРА4-250-441У. Шинпровода типа ШРА4-250-441У комплектуются автоматическими выключателями А3710, номинальный ток выключателя  $I_n=160 \text{ A}$ , номинальный ток теплового расцепителя  $I_{н.расц.т}=16-160 \text{ A}$ , АЕ2050, номинальный ток выключателя  $I_n=100 \text{ A}$ , номинальный ток теплового расцепителя  $I_{н.расц.т} =16-100 \text{ A}$ , предохранителями ПН2-100, номинальный ток предохранителя  $I_n=100 \text{ A}$ , номинальный ток плавкой вставки  $I_{н.пл.вс}=30-100 \text{ A}$ .

По приложению К1 принимается ближайшее стандартное значение номинального тока плавкой вставки 50 А по условию:

$$I_{н.пл.вс} \geq \frac{I_{пуск}}{\alpha} = \frac{6 \cdot 14,3}{2} = 43 \text{ A}.$$

По приложению Л1 и Л3 выбираются для подключения станка четыре алюминиевых провода сечением 2,5 мм<sup>2</sup> в металлической трубе диаметром 15 мм - АПВ4(1×2,5) Т15.

$$\text{Условие выбора провода} - I_{доп} = 19 \text{ A} \geq I_n = 14,3 \text{ A}.$$

Условие защиты сети от токов КЗ выполняется, если:

$$I_{доп} = 19 \text{ A} \geq 0,33 \cdot I_{н.пл.вс} = 0,33 \cdot 50 = 16,5 \text{ A}.$$

### **2.11.2 Выбор схемы электроснабжения цеха и вводных коммутационных аппаратов**

Схема электроснабжения принимается в зависимости от количества и взаимного размещения ШР, ШС и подстанции.

Возможны следующие схемные решения:

1) радиальная схема электроснабжения ЭП (рисунок 2.13). Цеховая ТП при этом должна иметь РУ низшего напряжения с числом линейных автоматических выключателей, равным числу присоединенных узлов нагрузки и мощных ЭП.

Распределительные шинпровода предназначены для питания приемников малой и средней мощности, равномерно распределенных вдоль линий магистрали. Такие схемы выполняются с помощью комплектных распределительных шинпроводов серии ШРА4, ШМА5 на токи 100, 250, 400 и 630 А. Крепление шинпроводов типа ШРА выполняют на стойках на высоте 2,0 – 2,5 м над полом, на кронштейнах к стенам и колоннам, на подвесах к фермам здания. Отдельные приемники подключают к ШРА через

ответвительные коробки на токи 10, 16, 20, 25, 63, 100, 160, 250 А кабелем или проводом, проложенным в трубах или металлорукавах.

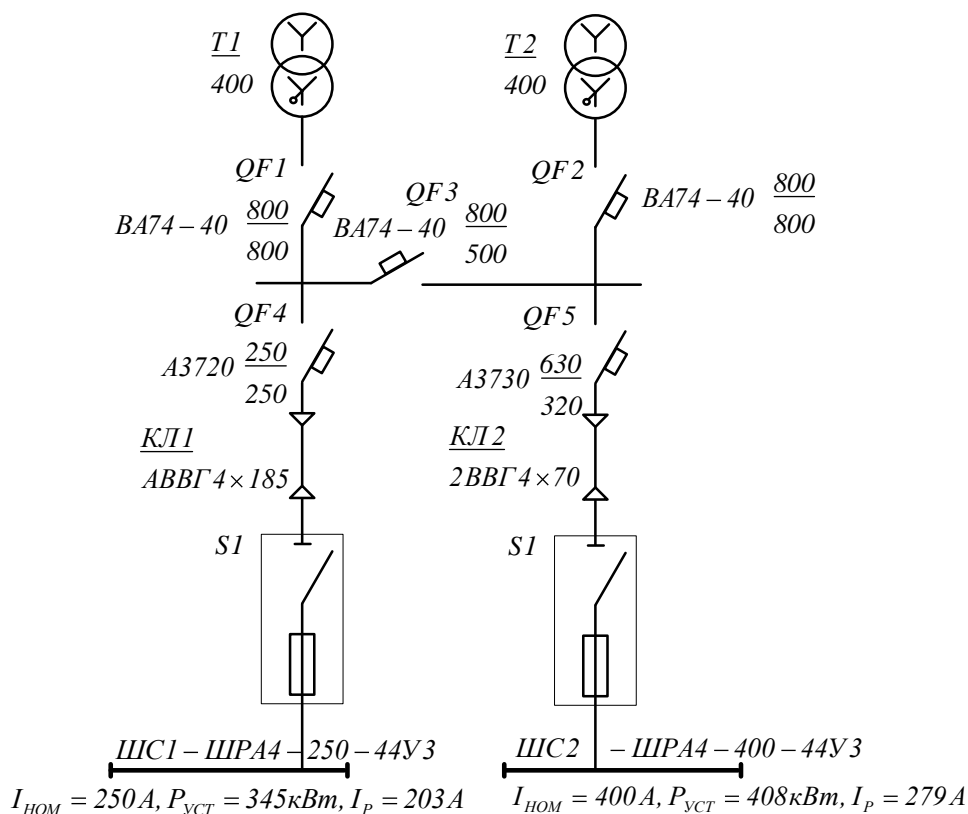


Рисунок 2.13- Радиальная схема электроснабжения цеха

2) схема типа блок трансформатор-магистраль (БТМ) с магистральным шинопроводом (рисунок 2.14). В такой схеме отсутствует РУ низшего напряжения на цеховой ТП, а магистраль подключается непосредственно к цеховому трансформатору через вводной автоматический выключатель.

При двухтрансформаторной подстанции и схеме БТМ между магистралями для взаимного резервирования устанавливается перемычка с автоматическим выключателем. Рекомендуется применять магистральные схемы с числом отходящих от ТП магистралей, не превышающим числа силовых трансформаторов. При этом пропускная способность питающих магистралей не должна быть меньше номинальной мощности силового трансформатора.

Для главных магистралей выпускают комплектные шинопроводы типов ШМА4, ШМА5 на токи 1250, 1600, 2500, 3200, 4000 А. Магистральные шинопроводы обычно прокладываются по нижнему поясу ферм. Когда этому не препятствуют местные условия, магистральные шинопроводы крепят на колоннах на высоте 3 - 4 м и более над полом помещения на кронштейнах или вдоль ряда колонн на специальных стойках. Это обеспечивает небольшую длину спусков к распределительным магистралям, силовым шкафам или мощным приемникам электроэнергии.

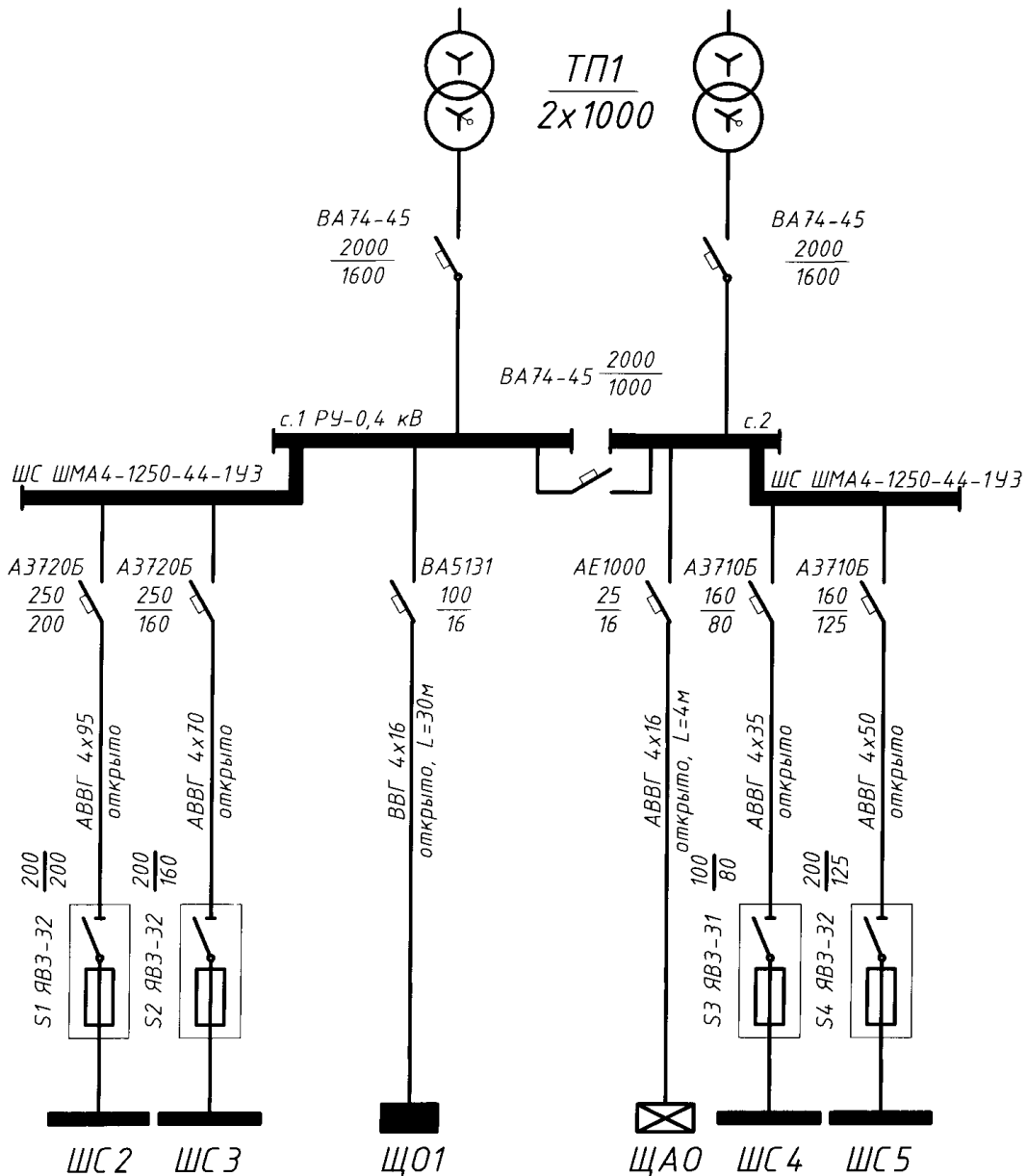


Рисунок 2.14 – Схема блока трансформатор – магистраль для двухтрансформаторной подстанции

На вводе от трансформатора в РУ-0,4 кВ устанавливаются вводный автоматический выключатель и трансформаторы тока для измерений и учета электроэнергии. Вводный выключатель и трансформаторы тока выбираются по номинальной мощности силовых трансформаторов с учетом их допустимой перегрузки и возможной перегрузки выключателя и трансформаторов тока.

Так, для двухтрансформаторных подстанций:

$$I_{н.расц} \geq 1,3 \cdot I_{н.тр}, \quad (2.100)$$

где  $I_{н.тр} = \frac{S_{н.тр}}{\sqrt{3} \cdot U_n}, \quad (2.101)$

для однитрансформаторных подстанций

$$I_{н.расц} \geq I_{н.тр}. \quad (2.102)$$

После определения номинального тока расцепителя вводного выключателя

по приложению ЛЗ выбирается тип и номинальный ток автоматического выключателя и трансформаторов тока на вводе.

На отходящих от РУ-0,4 линиях устанавливают автоматические выключатели с учетом расчетного тока линии, питающей ШР, ШС (в современных КТП устанавливают выключатели серии ВА):

$$I_{н.расц} \geq 1,35 \cdot I_p.$$

Следует отметить, что на щитах подстанции применяются автоматические выключатели с номинальным током 250 А и более, а на присоединениях к магистральным шинопроводам - 400 А и более, но расцепители этих выключателей могут быть настроены на токи меньше указанных величин, и их следует выбирать по справочным данным.

### 2.11.3 Расчет токов КЗ в сети напряжением до 1000 В

Расчет токов короткого замыкания в сетях 0,4 кВ выполняется с целью проверки выбранной коммутационно-защитной аппаратуры (выключателей, предохранителей), сборных шин распределительных шинопроводов и шкафов на термическую и динамическую стойкость ( $i_{дин} > i_{уд}$ ), а также проверки чувствительности защит ( $I_{по}^{(1)} > 3 \cdot I_{н.п.вс}$  или  $I_{по}^{(1)} > 3 \cdot I_{н.расц.м(к)}$ ).

Расчет токов короткого замыкания начинают с составления расчетной схемы сети до точки короткого замыкания, на основании которой составляют схему замещения элементов.

При составлении схемы замещения необходимо учесть активные и индуктивные сопротивления всех элементов короткозамкнутой цепи, в том числе:

- а) силовых трансформаторов;
- б) проводов, кабелей, шин;
- в) токовых катушек расцепителей автоматических выключателей;
- г) первичных обмоток многовитковых трансформаторов тока с коэффициентом трансформации менее 600/5 (на большие токи трансформаторы тока выполняются шинными и сопротивление токам КЗ они практически не оказывают).

Кроме того, учитывают активные сопротивления всех переходных контактов  $R_{пер}$  в этой цепи (на шинах, на вводах и выводах аппаратов, разъемных контактов аппаратов и контактов в месте КЗ). При отсутствии достоверных данных о контактах и их переходных сопротивлениях рекомендуется при расчете токов КЗ в сетях, питаемых силовыми трансформаторами, учитывать их суммарные сопротивления следующим образом:

- 15 мОм – для распределительных устройств на подстанции;
- 20 мОм – для магистральных шинопроводов и первичных распределительных шкафов, питаемых радиальными линиями от ТП;
- 25 мОм – для распределительных шинопроводов и вторичных распределительных шкафов;
- 30 мОм – для аппаратуры, установленной непосредственно у ЭП.

Сопротивления элементов схемы определяют по данным заводо-изготовителей или находят по справочной литературе или в приложении Н.

Сопротивления кабелей, проводов, шинопроводов определяются на основании значений активных и индуктивных сопротивлений (приложения М2, И1 и И2), отнесенных к единице длины:

$$\begin{aligned} R &= r_{y\partial} \cdot l; \\ X &= x_{y\partial} \cdot l, \end{aligned} \quad (2.103)$$

где  $l$  – длина кабельной линии (провода, шинопровода),  $м$ .

Сопротивления выключателей и трансформаторов тока зависят от номинального тока аппарата и приведены в приложениях М1 и М4.

Сопротивления понижающих трансформаторов зависят от мощности и схемы соединения обмоток (приложение М3).

Для установок напряжением до 1  $кВ$  при расчетах токов КЗ считают, что мощность питающей системы не ограничена и напряжение на стороне высшего напряжения цеховой ТП является неизменным.

Расчет токов КЗ выполняется в именованных единицах: вольтах, амперах, Омах (миллиомах).

Расчетной величиной для проверки оборудования и аппаратов защиты на динамическую устойчивость и отключающую способность является ток трехфазного КЗ, а для проверки аппаратов защиты на надежность срабатывания - ток однофазного КЗ у наиболее мощного из наиболее удаленных электроприемников.

Начальное действующее значение периодической составляющей тока трехфазного КЗ следует рассчитывать по формуле:

$$I_{no}^{(3)} = \frac{U_{cp.ном}}{\sqrt{3} \cdot \sqrt{R_{PE3.1}^2 + X_{PE3.1}^2}}, \quad (2.104)$$

где  $R_{PE3.1}$ ,  $X_{PE3.1}$  - соответственно суммарное активное и суммарное индуктивное сопротивление прямой последовательности короткозамкнутой цепи,  $МОм$ .

Ударный ток трехфазного тока КЗ в электроустановках с одним источником энергии - системой

$$i_{y\partial} = K_{y\partial} \cdot \sqrt{2} \cdot I_{no}^{(3)}, \quad (2.105)$$

где  $K_{y\partial}$  – ударный коэффициент, который может быть определен в зависимости от отношения результирующих сопротивлений цепи КЗ (таблица 2.2).

Таблица 2.2 – Зависимость значения ударного коэффициента от отношения  $X_{PE3.1}/R_{PE3.1}$

$X_{PE3.1}/R_{PE3.1}$	0,5	0,8	1	1,5	2	3	4	5	6	7	8	9
$K_{y\delta}$	1,0	1,02	1,05	1,12	1,2	1,35	1,46	1,53	1,59	1,63	1,67	1,71

При определении ударного тока КЗ на шинах РУ 0,4 кВ цеховой ТП необходимо принять значение ударного коэффициента  $K_{y\delta} = 1,3$ .

На величину тока КЗ могут оказать влияние асинхронные электродвигатели, если они присоединены вблизи места КЗ. Объясняется это тем, что при КЗ резко снижается напряжение и электродвигатели, вращаясь по инерции, генерируют ток КЗ. Этот ток быстро затухает, поэтому учитывается только при определении  $I_{no}^{(3)}$  и  $i_{y\delta}$ .

Ток подпитки от асинхронных двигателей определяется:

$$I_{no.\delta\delta} = \frac{E_{\delta\delta}}{x_{*d}''} \cdot I_{p.\delta\delta} = \frac{0,9}{0,2} \cdot I_{p.\delta\delta} = 4,5I_{p.\delta\delta}, \quad (2.106)$$

где  $E_{\delta\delta} = 0,9$  – расчетная относительная ЭДС асинхронного двигателя;

$x_{*d}'' = 0,2$  – относительное сверхпереходное сопротивление асинхронного двигателя;

$I_{p.\delta\delta}$  – расчетный ток от группы электродвигателей, который может быть рассчитан по формуле:

$$I_{p.\delta\delta} = \frac{P_{n.\delta\delta}}{P_{n.yч}} \cdot I_{p.yч}, \quad (2.107)$$

где  $I_{p.yч}$  – расчетный ток участка по заданию 1 (графа 15 приложение А3);

$P_{n.yч}$  – номинальная установленная мощность участка (графа 4 приложение А3);

$P_{n.\delta\delta}$  – номинальная установленная мощность электродвигателей на участке.

Апериодическая составляющая тока КЗ от асинхронных двигателей затухает очень быстро, поэтому ее можно не учитывать. Ударный ток на шинах РУ-0,4 кВ цеховой ТП с учетом подпитки от двигателей определяется:

$$i_{y\delta} = K_{y\delta} \cdot \sqrt{2} \cdot I_{no}^{(3)} + \sqrt{2} \cdot I_{no.\delta\delta}. \quad (2.108)$$

Для надежного срабатывания защитного аппарата в возможно короткое время ПУЭ требуют, чтобы ток однофазного замыкания  $I_{no}^{(1)}$  в установках, не опасных по взрыву, был не менее трехкратной величины номинального тока плавкой вставки предохранителя  $I_{n.пл.вс}$  или теплового расцепителя автоматического выключателя  $I_{n.расц.т}$  ближайшего аппарата защиты.

При защите сетей автоматическими выключателями с одним электромагнитным расцепителем ток однофазного КЗ должен быть в 1,4 раза больше тока уставки мгновенного срабатывания для выключателей с



номинальным током до 100 А и в 1,25 раза больше – для выключателей с номинальным током более 100 А. Если автоматический выключатель имеет тепловой и электромагнитный расцепитель, то достаточным является проверка на срабатывание теплового расцепителя.

Расчет токов, несимметричных КЗ, следует выполнять с использованием метода симметричных составляющих. При этом расчете учитываются сопротивления элементов тока прямой, обратной и нулевой последовательности. Активные и индуктивные сопротивления обратной последовательности принимаются равными сопротивлениям прямой последовательности, т.е.  $R_2=R_1$  и  $X_2=X_1$ , сопротивления же нулевой последовательности  $R_0$  и  $X_0$  принимают по справочным материалам (см. приложение Н).

При отсутствии точных данных ориентировочно принимают:

- для шин и шинопроводов  $R_{0Ш} = 10 \cdot R_{1Ш}$  и  $X_{0Ш} = 10 \cdot X_{1Ш}$ ;

- для кабелей и проводов, проложенных в трубах,  $R_{0КЛ} = 10 \cdot R_{1КЛ}$  и  $X_{0КЛ} = 4 \cdot X_{1КЛ}$ .

Влияние тока двигателей на ток однофазного КЗ не учитывается.

Если электроснабжение ЭУ напряжением до 1 кВ осуществляется от энергосистемы через понижающий трансформатор, то начальное значение периодической составляющей тока однофазного КЗ от системы следует рассчитывать по формуле:

$$I_{no}^{(3)} = \frac{\sqrt{3} \cdot U_{cp.ном}}{\sqrt{(2\sum R_{PE3.1} + \sum R_{PE3.0})^2 + (2\sum X_{PE3.1} + \sum X_{PE3.0})^2}}, \quad (2.109)$$

где  $U_{cp.ном} = 400В$ ;

$R_{PE3.1}$ ,  $X_{PE3.1}$  - соответственно суммарное активное и суммарное индуктивное сопротивление прямой последовательности расчетной схемы относительно точки КЗ, мОм;

$R_{PE3.0}$ ,  $X_{PE3.0}$  - соответственно суммарное активное и суммарное индуктивное сопротивление нулевой последовательности расчетной схемы относительно точки КЗ, мОм;

Схема замещения для расчета тока однофазного КЗ также отличается от схемы замещения для расчета тока трехфазного КЗ. При однофазном замыкании ток короткого замыкания протекает по так называемой петле «фаза – нуль». Если сопротивления всех фазных проводников имеют одинаковое сечение, то сечение нулевых проводников, как правило, должно быть не меньше половины сечения фазного проводника и нулевой проводник в большинстве случаев используется для зануления корпусов оборудования. Расчетная схема и схемы

замещения выглядят, как указано в примере на рисунках 2.15-2.18.

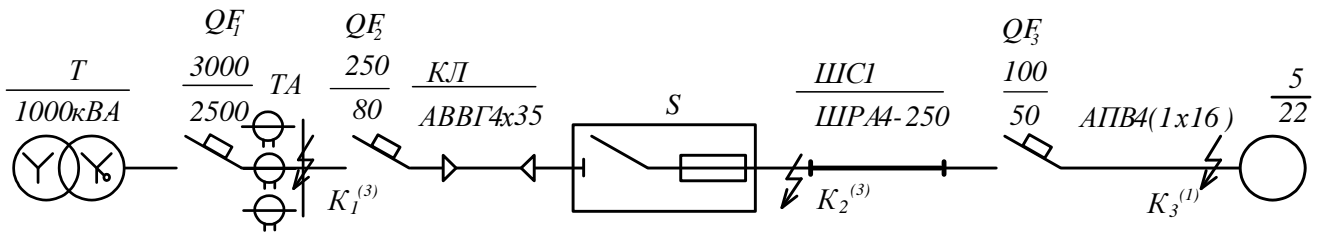


Рисунок 2.15 – Расчетная схема участка

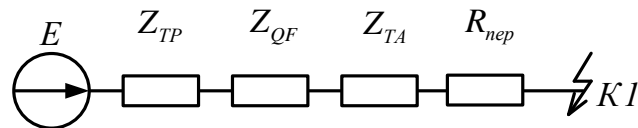


Рисунок 2.16 – Схема замещения для расчета тока трехфазного КЗ в точке К1

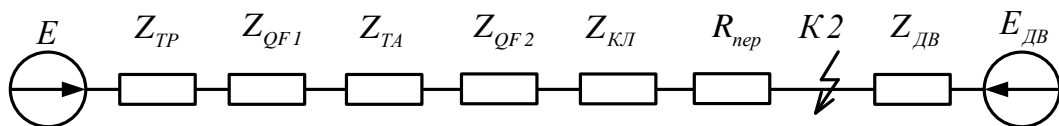


Рисунок 2.17 – Схема замещения для расчета тока трехфазного КЗ в точке К2

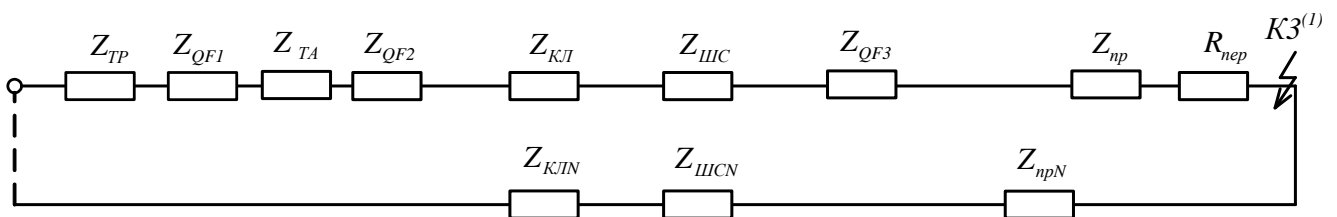


Рисунок 2.18 – Схема замещения для расчета тока однофазного КЗ в точке К3

Результаты расчета сопротивлений элементов сети рекомендуется представлять в форме таблиц. В таблицах 2.3, 2.4 и 2.5 представлены расчеты сопротивлений электрической сети согласно точкам КЗ  $K_1^{(3)}$ ,  $K_2^{(3)}$  и  $K_3^{(1)}$  соответственно.

Таблица 2.3 – Расчет сопротивлений короткозамкнутой цепи при КЗ в точке  $K_1^{(3)}$

Элемент схемы	Сопротивление, мОм	
	$R_l$	$X_l$
Трансформатор 1000 кВ·А, схема соединения Y/Y <sub>0</sub>	1,7	8,6
Вводной выключатель QF <sub>1</sub> I <sub>n</sub> =3000 А	0,13	0,07
Трансформатор тока ТА 2500/5	0	0
Переходное сопротивление R <sub>пер</sub>	15	–
Итого	16,83	8,67

Таблица 2.4 – Расчет сопротивлений короткозамкнутой цепи при КЗ в точке  $K_2^{(3)}$

Элемент схемы	Сопротивление, $мОм$	
	$R_l$	$X_l$
Трансформатор 1000 $кВ·А$ , схема соединения $Y/Y_0$	1,7	8,6
Вводной выключатель $QF_1 I_n=3000 A$	0,13	0,07
Трансформатор тока ТА 2500/5	0	0
Выключатель $QF_2 I_n=250 A$	1,1	0,5
КЛ АВВГ 4x35 длина 50м	$0,894 \cdot 50=44,7$	$0,088 \cdot 50=4,4$
Переходное сопротивление $R_{пер}$	20	–
Итого	67,63	13,57

Таблица 2.5 – Расчет сопротивлений короткозамкнутой цепи при однофазном КЗ в точке  $K_3^{(1)}$

Элемент схемы	Сопротивление, $мОм$			
	$R_1+R_2=2R_l$	$R_0$	$X_1+X_2=2X_l$	$X_0$
Трансформатор 1000 $кВ·А$ , схема соединения $Y/Y_0$	$2 \cdot 1,7=3,4$	19,6	$2 \cdot 8,6=17,2$	60,6
Вводной выключатель $QF_1 I_n=3000 A$	$2 \cdot 0,13=0,26$	0,13	$2 \cdot 0,07=0,14$	0,07
Трансформатор тока ТА 3000/5	0	0	0	0
Выключатель $QF_2 I_n=250 A$	$2 \cdot 1,1=2,2$	1,1	$2 \cdot 0,5=1,0$	0,5
КЛ АВВГ 4x35 длина 50м	$2 \cdot 44,7=89,4$	447	$2 \cdot 4,4=8,8$	17,6
ШРА4-250 длина 5,5м	$2 \cdot 1,16=2,32$	11,6	$2 \cdot 1,16=2,32$	11,6
Выключатель $QF_3 I_n=100 A$	$2 \cdot 2,15=4,3$	2,15	$2 \cdot 1,2=2,4$	1,2
Провод АПВ 4(1x16) длина 3,5м	$2 \cdot 6,8=13,6$	68	$2 \cdot 0,33=0,66$	1,32
Переходное сопротивление $R_{пер}$	$2 \cdot 30=60$	30	-	-
Провод АПВ 1(1x16) длина 3,5м	$2 \cdot 6,8=13,6$	68	$2 \cdot 0,33=0,66$	1,32
ШРА4-250 длина 5,5м	$2 \cdot 1,16=2,32$	11,6	$2 \cdot 1,16=2,32$	11,6
КЛ АВВГ 4x35 длина 50м	$2 \cdot 44,7=89,4$	447	$2 \cdot 4,4=8,8$	17,6
Итого	280,8	1106,18	44,3	123,41

## РАЗДЕЛ 3 УКАЗАНИЯ К ОФОРМЛЕНИЮ КУРСОВОЙ РАБОТЫ

### Общие требования к пояснительной записке

3.1 Оформление ПЗ в общем случае должно вестись в соответствии с требованиями государственных стандартов ГОСТ 2.105, ГОСТ Р 21.101 и стандарта организации СТО АлтГТУ 12 570.

3.2 Текст пояснительной записки должен быть написан аккуратно литературным и технически грамотным языком на одной стороне листа бумаги А4 с применением печатающих и графических устройств вывода ЭВМ (ГОСТ 2.004) и стандарта СТО АлтГТУ 12 570 с использованием шрифта Times New Roman или аналогичных в помощью текстовых редакторов Microsoft Word, LibreOffice Writer или OpenOffice Writer;

3.3 Опечатки, опiski и графические неточности, обнаруженные в процессе выполнения записки, допускается исправлять подчисткой или закрашиванием белой краской с нанесением на том же месте исправленного текста машинописным способом или же черными чернилами, пастой или тушью рукописным способом.

3.4 Текст пояснительной записки оформляют на листах, в рамке: поле слева – 20 мм, справа, сверху и снизу - 5 мм.

Расстояние от рамки формы до границ текста в начале и в конце строк - не менее 3 мм.

Расстояние от верхней или нижней строки текста до верхней или нижней рамки должно быть не менее 10 мм.

Абзацы в тексте начинают отступом 15-17 мм.

3.5 На листе пояснительной записки, следующей за титульным листом, выполняется основная надпись формы 1 по ГОСТ 21.101.

На последующих листах пояснительной записки оформляются основные надписи формы 2 из указанного стандарта.

Допускается на последующих листах записки упрощение надписи формы 3 (приложение А к данному разделу).

3.6 Разделы должны иметь порядковые номера в пределах всей ПЗ, обозначенные арабскими цифрами без точки и записанные с абзацного отступа. Подразделы должны иметь нумерацию в пределах каждого раздела. Номер подраздела состоит из номеров раздела и подраздела, разделенных точкой. В конце номера подраздела точка не ставится. «Содержание», «Заключение», «Список использованных источников» не нумеруются. «Введение» не нумеруется, если не содержит подразделов.

3.7 Внутри пунктов или подпунктов могут быть приведены перечисления.

Перед каждой позицией перечисления следует ставить дефис или строчную букву, после которой ставится скобка. Для дальнейшей детализации перечислений необходимо использовать арабские цифры, после которых ставится скобка, а запись производится с абзацного отступа.

Пример:

а) -----

б) -----

- 1) ---
- 2) ---
- в) -----

3.8 Разделы, подразделы должны иметь заголовки. Пункты, как правило, заголовков не имеют.

Заголовки следует печатать с прописной буквы без точки в конце, не подчеркивая. Переносы слов в заголовках не допускаются. Если заголовок состоит из двух предложений, их разделяют точкой.

Расстояние между заголовком и текстом при выполнении документа машинописным способом должно быть равно 3 - 4 интервалам. Расстояние между заголовками раздела и подраздела - 2 интервала.

3.9 Каждый раздел записки рекомендуется начинать с нового листа (страницы), на котором выполняется основная надпись формы 1. На последующих листах раздела ПЗ оформляются основные надписи формы 2 или 3. Не следует помещать заголовки разделов на отдельных листах.

3.10 Нумерация листов пояснительной записки должна быть сквозной в пределах всей записки. Первой страницей является титульный лист. На титульном листе номер страницы не проставляется.

Номера страниц проставляются в основной надписи «Лист». В графе основной надписи «Листов» указывается количество страниц в пояснительной записке.

#### **Изложение текста**

3.11 Текст записки должен быть кратким, четким и не допускать различных толкований.

3.12 В тексте документа не допускается:

- применять обороты разговорной речи, техницизмы, профессионализмы;
- применять для одного и того же понятия различные научно-технические термины, а также иностранные слова и термины при наличии равнозначных слов и терминов в русском языке;
- сокращать наименования единиц физических величин, если они употребляются без цифр;
- применять сокращения слов, кроме установленных правилами русской орфографии, а также ГОСТ 7.12;

В тексте пояснительной записки, за исключением формул, таблиц и рисунков, не допускается:

- применять математический знак (-) перед отрицательными значениями величин. Вместо математического знака (-) следует писать «минус»;
- применять знак «Ø» для обозначения диаметра (следует писать слово «диаметр»). При указании размера диаметра на чертежах, помещенных в тексте документа, перед размером следует писать знак «Ø».
- употреблять математические знаки без числовых значений, например,  $\leq$  - (меньше или равно),  $\geq$  - (больше или равно), а также знаки № - (номер), % - (процент);
- применять индексы стандартов (ГОСТ, ОСТ, СТ и т.д.) без регистрационного номера.

3.13 В ПЗ следует применять стандартизованные единицы физических величин, их наименования и обозначения в соответствии с ГОСТ 8. 417.

3.14 Дробные числа необходимо приводить в виде десятичных дробей. При невозможности выразить числовое значение в виде десятичной дроби допускается записывать в виде простой дроби в одну строку через косую черту, например  $5/32$ ;  $(50A-4C)/(40B+20)$ .

3.15 В формулах в качестве символов следует применять обозначения, установленные соответствующими государственными стандартами. Пояснения символов и числовых коэффициентов, входящих в формулу, если они не пояснены ранее в тексте, должны быть приведены непосредственно под формулой. Пояснения каждого символа следует давать с новой строки в той последовательности, в которой символы приведены в формуле. Первая строка пояснения должна начинаться со слова «где» без двоеточия после него.

3.16 Переносить формулы на следующую строку допускается только на знаках выполняемых операций, причем знак в начале следующей строки повторяют. При переносе формулы на знаке умножения применяют знак (x).

3.17 Применение машинописных и рукописных символов в одной формуле не допускается.

3.18 Формулы, за исключением формул, помещаемых в приложении, должны нумероваться сквозной нумерацией арабскими цифрами, которые записывают на уровне нижней строки формулы в круглых скобках. Одну формулу обозначают знаком (1).

Ссылки в тексте на порядковые номера формул дают в скобках, например, ... в формуле (1).

3.19 Допускается нумерация формул в пределах раздела. Полный номер формулы состоит из номеров раздела и формулы, разделенных точкой, например (3.1).

### **Оформление иллюстраций и приложений**

Иллюстрации, при необходимости, могут иметь наименование и пояснительные данные (подрисуночный текст). Слово «Рисунок» и наименование помещают после пояснительных данных и оформляют следующим образом: Рисунок 2 – Расчетная схема КЗ

3.20 Приложения должны располагаться в порядке появления ссылок в тексте основных разделов.

3.21 Приложения оформляются как продолжения пояснительной записки на последующих ее страницах по правилам и формам, установленным действующими стандартами.

3.22 Каждое приложение должно начинаться с нового листа с указанием наверху посередине страницы слова «Приложение» и его обозначения.

Приложение должно иметь заголовок, который записывают симметрично относительно текста с прописной буквы отдельной строкой, под его обозначением.

3.23 Приложения обозначают заглавными буквами русского алфавита, начиная с «А», за исключением букв Ё, З, Й, О, Ч, Ъ, Ы. После слова «Приложение» следует буква, обозначающая его последовательность.

Если в документе одно приложение, оно обозначается «Приложение А».

3.24 Приложения выполняют на листах формата А4; допускается оформлять приложения на листах формата А3, А4х3, А4х4, А2 и А1 по ГОСТ 2.301.

3.25 Приложения должны иметь общую с остальной частью документа сквозную нумерацию страниц.

Все приложения должны быть перечислены в содержании документа с указанием их номеров и заголовков.

#### **Построение таблиц**

3.26 В тексте пояснительной записки следует помещать итоговые и наиболее важные таблицы. Название таблицы, при его наличии, должно отражать ее содержание, быть точным, кратким. Название следует помещать над таблицей, через тире после номера таблицы (Таблица 1 – Расчет нагрузок цеха).

При переносе части таблицы на ту же или другие страницы название помещают только над первой частью таблицы.

3.27 Таблицы следует нумеровать арабскими цифрами в пределах раздела. Допускается нумерация таблиц в пределах всего документа. Например, «Таблица 1» или «Таблица В.1», когда она приведена в приложении В. Допускается нумеровать таблицы в пределах раздела.

3.28 Заголовки граф и строк следует писать с прописной буквы, а подзаголовки граф - со строчной буквы, если они составляют одно предложение с заголовком, или с прописной буквы, если они имеют самостоятельное значение. В конце заголовков и подзаголовков таблиц точки не ставят. Заголовки и подзаголовки граф указывают в единственном числе.

3.29 Таблицы слева, справа и снизу, как правило, ограничивают линиями. Диагональное деление таблицы не допускается. Головка таблицы должна быть отделена линией от остальной части таблицы. Высота строк таблицы должна быть не менее 8 мм.

3.30 Таблицу, в зависимости от ее размера, помещают под текстом, в котором впервые дана ссылка на нее, или на следующей странице, а при необходимости, в приложении к документу.

Допускается помещать таблицу вдоль длинной стороны листа документа.

3.31 Если строки или графы таблицы выходят за формат страницы, таблицу делят на части, которые в зависимости от особенностей таблицы помещают одну часть под другой или рядом, при этом в каждой части таблицы повторяют ее головку и боковик. При делении таблицы на части допускается ее головку или боковик заменять соответственно номером граф и строк.

Слово «Таблица», заголовок (при его наличии) и порядковый номер таблицы указывают один раз над первой частью таблицы, а над последующими частями таблицы пишут слово «Продолжение таблицы» с указанием номера.

3.32 Графу «Номер по порядку» в таблицу включать не допускается. Нумерация граф таблицы арабскими цифрами допускается в тех случаях, когда

в тексте имеются ссылки на них, при делении таблицы на части, а также при переносе части таблицы на следующую страницу.

3.33 Если цифровые данные в графах таблицы выражены в различных единицах физических величин, то их указывают в заголовке каждой графы. Если все параметры, размещенные в таблице, выражены в одной и той же единице физической величины, то ее обозначение необходимо помещать над таблицей справа, а при делении таблицы на части - над каждой ее частью.

#### **Ссылки**

3.34 На материалы, взятые из литературы и других источников, должны быть даны ссылки с указанием номера источника по списку использованной литературы. Номер ссылки проставляется арабскими цифрами в квадратных или косых скобках.

Ссылаться следует на документ в целом или его разделы и приложения. Ссылки на подпункты, пункты, таблицы и иллюстрации не допускаются, за исключением подразделов, пунктов, таблиц и иллюстраций данного документа.

При ссылке на стандарты и технические условия указывают только их обозначение, при этом допускается не указывать год их утверждения.

При ссылке в тексте на формулу необходимо указать ее полный номер в скобках, например, «в формуле (2)» или «в формуле (2.3)».

При ссылке на таблицу указывают в скобках ее полный номер и слово «таблица» с указанием ее номера. По такому же принципу делают ссылки на рисунки, например, «смотри рисунок 2».

При ссылке на приложения в скобках без сокращения пишется слово «(приложение А)», если приложений несколько, например, «(приложение В1, В2)».

#### **Титульный лист**

3.35 Титульный лист выполняется на бланке формата А4:

- 10 мм применяется при написании темы работы и обозначении документа;

- 7 мм применяется при написании подзаголовка темы работы, года защиты;

- 5 мм - для всех остальных надписей.

3.36 Перенос слов на титульном листе и в заголовках текста не разрешается. Точка в конце заголовка не ставится.

Титульный лист и лист задания пояснительной записки оформляются, как показано в приложениях Б и В раздела 3.

#### **Содержание**

3.37 В содержании последовательно перечисляются все заголовки разделов, подразделов и приложений, с указанием номера страницы, на которой они помещены. Содержание включают в общую нумерацию пояснительной записки.

Слово "Содержание" записывают в виде заголовка (симметрично тексту) с прописной буквы. Наименования, включенные в содержание, записывают строчными буквами (кроме первой прописной) с абзаца.



## **Основная часть**

3.38 Наименования основных разделов пояснительной записки определяются заданием на курсовую работу. Содержание и объем устанавливаются требованиями методических указаний профилирующей кафедры и руководителем работы.

### **Заключение**

3.39 Заключение должно содержать окончательные выводы, характеризующие итоги работы студента в решении поставленных перед ним задач. Выводы должны быть сделаны на основе сравнения технико-экономических показателей действующего и проектируемого объектов.

### **Список использованных источников**

3.40 В список использованных источников включаются все источники, расположенные в порядке появления ссылок в тексте записки или по алфавиту. Дается библиографическое описание каждого из источников в соответствии с ГОСТ 7.1.

## **Оформление графической части проекта**

### **Классификация схем**

3.41 Электрические схемы объектов всех видов выполняются в соответствии с требованиями ГОСТ 2.702 *Правила выполнения электрических схем*; ГОСТ 2.710 *Обозначения буквенно-цифровые в электрических схемах*, а также стандартов, регламентирующих условные графические обозначения в схемах. Классификация электрических схем, термины и определения устанавливаются ГОСТ 2.702 *Схемы. Виды и типы. Общие требования к выполнению*.

Рекомендуется графическую часть работы выполнять с помощью графических редакторов: AutoCAD 2015, Microsoft Visio или Компас – 3D.

### **Термины и определения**

3.42 *Электрическая схема* - графический конструкторский документ, на котором при помощи графических обозначений изображены электрические составные части объекта и связи между ними.

*Элемент* - составная часть объекта, которая имеет самостоятельное графическое обозначение, а также определенное функциональное назначение и не может быть разделена на части, имеющие самостоятельное функциональное назначение.

*Устройство* - совокупность элементов, представляющих единую конструкцию (блок, платы). Может не иметь в объекте строго определенного функционального назначения.

*Функциональная группа* - совокупность элементов, выполняющих в объекте определенную функцию и не объединенных в единую конструкцию.

*Функциональная часть* - элемент, устройство или функциональная группа, имеющая в объекте строго определенное функциональное назначение.

*Функциональная цепь* - линия, канал, тракт определенного назначения.

*Линия взаимосвязи* - линия на схеме, указывающая на наличие связи между функциональными частями объекта.

*Линия электрической связи* - линия на схеме, указывающая путь протекания тока, сигнала и т. д.

*Объект* - условное наименование изделия, устройства, установки, сети, применяемое в качестве общего понятия.

3.43 Схемы, в зависимости от назначения, подразделяются на типы. Каждому типу присваивается шифр, состоящий из буквы З и цифры.

3.44 Схемы группы 1 предназначены для общего ознакомления с электрическими составными частями объекта и изучения общих принципов их работы и взаимосвязей:

- *структурная* (Э1), определяющая основные части объекта, их назначение и взаимосвязи;

- *функциональная* (Э2), разъясняющая определенные процессы, протекающие в отдельных функциональных частях или в объекте в целом.

Эти схемы разрабатывают при проектировании на стадиях, предшествующих разработке схем других групп.

3.45 Схемы группы 2 предназначены для определения полного состава и подробного изучения принципов работы объекта, а также для его расчета:

- *принципиальная* (Э3), определяющая полный состав элементов и связей между ними и дающая детальное представление о принципах работы объекта;

- *эквивалентная* - предназначена для анализа и расчета параметров (характеристик) объекта или его функциональных частей.

Эти схемы служат основанием для разработки других конструкторских документов, в частности чертежей, а также схем групп 3 и 4. Ими пользуются при наладке, регулировке, контроле, эксплуатации и ремонте изделий.

3.46 Схемы группы 3 предназначены для представления сведений об электрических соединениях составных частей объекта или объекта в целом:

- *схема соединений* (Э4) показывает электрические соединения отдельных составных частей объекта и определяет провода, жгуты и кабели для осуществления этих соединений, а также места их присоединения и ввода (зажимы, разъемы, проходные изоляторы и т. д.);

- *схема подключения* (Э5) показывает внешние подключения объекта;

- *общая схема* (Э6) определяет составные части комплекса и электрические соединения их между собой на месте эксплуатации.

Эти схемы используют при разработке других конструкторских документов, прежде всего чертежей, определяющих прокладку и способы крепления проводов, жгутов и кабелей в объекте, а также для осуществления присоединений и при наладке, контроле, эксплуатации объектов.

3.47 Схемы группы 4 предназначены для определения относительного расположения объектов или составных частей объекта:

- *схема электрооборудования* проводки на планах определяет относительное расположение составных частей объекта в зданиях и сооружениях,

- *схема электроснабжения и связи* определяет относительное расположение составных частей объекта на местности.

Схемами этой группы пользуются при разработке других конструкторских документов, а также при изготовлении и эксплуатации объектов.

### **Комбинирование схем**

3.48 На схемах одного типа допускается изображать фрагменты схем других типов с использованием соответствующих правил выполнения. Тип такой схемы классифицируется по основному ее назначению в соответствии с ГОСТ 2. 701. В технически обоснованных случаях допускается совмещать схемы различных типов. Выполнение схем должно удовлетворять правилам ГОСТ 2. 702 для соответствующих типов схем. Совмещенной схеме присваивают все цифры типов схем, совмещенных в данной схеме, начиная с наименьшего.

### **Обозначение схем**

3.49 Схемы обозначают в соответствии со стандартами серий ГОСТ 2. 700 – 00 и ГОСТ 21. 000 - 00, устанавливающими единую объединенную классификационную систему обозначения моделей и их конструкторских документов.

Обозначение присваивают каждому изделию. Обозначение изделия является одновременно обозначением его основного конструкторского документа (чертежа, схемы и т. д.) Обозначение изделия и его конструкторского документа не должно повторно использоваться для обозначения другого изделия и конструкторского документа.

### **Шифр для пояснительных записок и чертежей**

3.50 КР 130302.12.000 ПЗ - пояснительная записка (электроснабжение ремонтно-механического завода).

КР 130302.12.001 ЭС - чертеж (Генплан завода с сетями и подстанциями).

Цифры перед ПЗ обозначают: первые шесть – шифр направления (130302), следующие две – номер варианта по заданию (12) и последние три – пояснительная записка (000). На чертежах будут те же цифры, только последние три будут указывать порядковый номер листа графической части (чертежа), а вместо ПЗ будет ЭС или ЭМ (ЭС – схема электроснабжения; ЭМ – силовое электрооборудование).

### **Графические обозначения**

3.51 Электрические элементы и устройства на схеме изображают в виде условных графических обозначений, установленных стандартами СПДС или построенных на их основе. При необходимости применяют нестандартизованные условные графические обозначения. Стандартизованные или строящиеся на основе стандартизованных графические обозначения на схемах не поясняют, нестандартизованные обозначения должны быть пояснены на свободном поле схемы.

3.52 Кроме условных графических обозначений, на схемах соответствующих типов можно применять другие категории графических обозначений: прямоугольники произвольных размеров, содержащие пояснительный текст; внешние очертания, представляющие собой упрощенные конструкторские изображения изделий; прямоугольники, выполненные линией выделения устройств и функциональных групп. При этом детальные схемы

соответствующих объектов выполняют на свободном поле схемы в виде самостоятельных документов. Применение на схемах тех или иных категорий графических обозначений определяется правилами выполнения схем.

3.53 Если на условные обозначения установлено несколько допустимых вариантов выполнения, различающихся геометрической формой и степенью детализации, то их применяют в зависимости от назначения и типа разрабатываемой схемы, а также количества информации, которую необходимо передать графическими средствами. При этом во всех схемах одного типа, входящих в комплект документации на изделие, применяют один выбранный вариант обозначения.

#### **Размеры условных графических обозначений**

3.54 Стандартные условные графические обозначения элементов выполняют по размерам, указанным в соответствующих стандартах. Если размеры стандартами не установлены, то графические обозначения на схеме должны иметь такие же размеры, как их изображения в стандартах.

Допускается на схеме увеличивать размеры обозначений отдельных элементов, если необходимо графически выделить особое или важное значение элемента (устройства), а также поместить внутри обозначения предусмотренные стандартами квалифицирующие символы или дополнительную информацию.

3.55 Условные графические обозначения элементов, используемых как составные части более сложных элементов, изображают уменьшенными по сравнению с остальными элементами схемы для сокращения общих размеров графических обозначений. В случаях, оговоренных соответствующими стандартами, допускается непропорциональное изменение графических обозначений (например, многоотводные резисторы).

3.56 Выбранные размеры и толщины линий графических обозначений должны быть выдержаны постоянными во всех схемах одного типа на данное изделие.

#### **Ориентация условных графических обозначений**

3.57 Размещение условных графических обозначений на схеме должно обеспечивать наиболее строгий рисунок схемы с минимальным количеством изломов и пересечений линий электрической связи.

Рекомендуется изображать условные графические обозначения в положении, указанном в стандартах, или перевернутыми относительно друг друга на углы, кратные  $90^\circ$ , а также зеркально повернутыми.

#### **Линии**




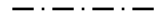

3.58 Линии на схемах всех типов выполняют в соответствии с правилами, установленными ГОСТ 2. 702. *Электрические связи, провода, кабели, шины*. Толщины линий выбирают в зависимости от формата схемы и размеров условных графических обозначений. На одной схеме рекомендуется применять не более трех типов размеров линий по толщине: тонкую  $S/3$ , утолщенную  $S/2$  и толстую  $S$ , где  $S$  - толщина линии, которая выбирается в зависимости от размеров схемы. Выбранные толщины линий должны быть постоянными во всем комплекте схем на изделие.

3.59 Условные графические обозначения и линии связи выполняют одной и той же толщины. Оптимальная толщина - 0,3-0,4 мм, что соответствует по ГОСТ 2.303 сплошной тонкой линии.

Наименование, начертание, толщина линий по отношению к толщине и основное назначение линий приведены в таблице 3.1.

Длину штрихов в штриховых и штрихпунктирных линиях выбирают в указанных пределах в зависимости от размера схемы.

Таблица 3.1 – Начертание линий на чертежах

Наименование по ГОСТ 2 303-68)	Начертание	Толщина линий по отношению к толщине S	Основное назначение
Сплошная тонкая линия		$S/2 \div S/3$	Линии электрической связи кабель, провод, шина, линия, линия групповой связи, линия условных графических обозначений.
Сплошная толстая основная		S	<i>Примечание.</i> Допускается для линий групповой связи применять утолщенные и толстые линии
Штриховая		$S/2 \div S/3$	Линия экранирования, механической связи
Штрихпунктирная		$S/2 \div S/3$	Линия для выделения на схеме групп элементов, составляющих устройство или функциональную группу
Штрихпунктирная с двумя точками		$S/2 \div S/3$	Линия разъединительная (для графического разделения частей схемы)

### Текстовая информация

3.60 При необходимости на схеме помещают следующие данные: наименование или характеристики электрических сигналов; обозначения электрических цепей, технические характеристики объекта, приведенные в виде текста, таблиц, диаграмм и т. д.

Текстовые данные могут располагаться рядом с графическим обозначением или внутри их; рядом с линиями, в разрыве линий или в конце линий; на свободном поле схемы.

3.61 В зависимости от назначения текстовые данные на схеме имеют следующие формы записи: условные буквенно-цифровые обозначения (номера цепей, обозначения электрических контактов, элементов и т. п.); наименование сигналов, функциональных групп; сплошной текст (технические требования, пояснения и т. д.); текст, разбитый на графы (таблица коммутации

многопозиционных переключателей); таблицы, в которых сочетается текст и графические обозначения (таблица использования контактов реле).

Текстовые данные, относящиеся к линиям, ориентируют параллельно их горизонтальным участкам; при большой плотности схемы допускается вертикальная ориентация данных (рисунок 3.1).

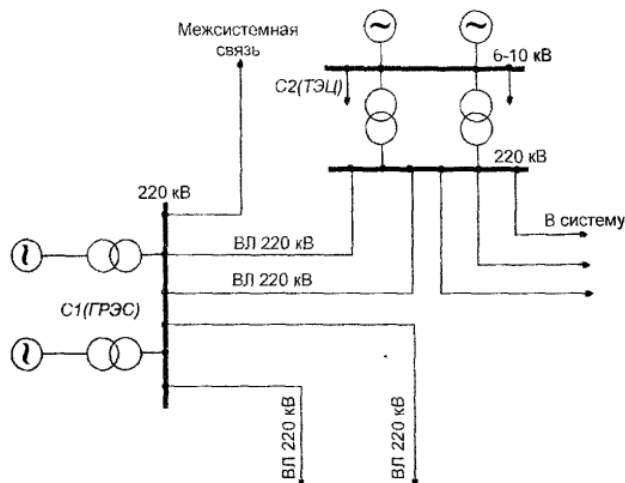


Рисунок 3.1 – Схема электрической сети

3.62 Таблицы, помещаемые на свободном поле схемы, должны иметь наименования, раскрывающие их содержание, например, таблица коммутации переключателей.

3.63 Все надписи на схемах выполняют шрифтом согласно ГОСТ 2.304. Допускается на одной схеме для выделения различных категорий данных применять шрифты разных размеров, например, условные буквенно-цифровые обозначения, квалифицирующие символы графических обозначений; заголовки таблиц можно выполнить шрифтом большего размера, в отличие от других текстовых данных.

#### **Буквенно-цифровые обозначения в схемах**

3.64 Типы условных буквенно-цифровых обозначений элементов, устройств и функциональных групп, а также правила их построения устанавливает ГОСТ 2.710.

Позиционное обозначение элемента в общем случае состоит из двух частей, указывающих вид и номер элемента и записываемых без разделительных знаков и пробелов. Она является обязательной частью условного буквенно-цифрового обозначения и присваивается всем элементам и устройствам объекта. В первой части позиционного обозначения указывают буквенный код вида элемента (одна или несколько букв латинского алфавита), во второй части - номер элемента данного вида (арабские цифры). Например: С4 - конденсатор с порядковым номером 4 на схеме.

Буквенные коды видов элементов приведены в таблице 3.2. Элементы разбиты по видам на группы, имеющие обозначения из одной буквы. Для уточнения вида элементов применяют двухбуквенные и многобуквенные коды.

#### **Позиционные обозначения элементов**

3.65 Всем изображенным на схеме элементам и устройствам в пределах объекта присваиваются условные буквенно-цифровые позиционные обозначения.

Таблица 3.2 - Буквенные коды видов элементов (отдельные)

Первая буква кода	Группа видов элементов	Пример вида элементов	Двухбуквенный код
1	2	3	4
А	Устройства (общее обозначение)	Усилители, приборы телеуправления, лазеры, мазеры	
В	Преобразователи неэлектрических величин и электрические (кроме генераторов и источников питания) или, наоборот, аналоговые или многозарядные преобразователи или датчики для указания измерения	Громкоговоритель Магнитострикционный элемент Сельсин-приемник Сельсин-датчик Тепловой датчик Фотоэлемент Датчик давления Тахогенератор Датчик скорости	ВА ВВ ВБ ВС ВК ВЛ ВР ВР ВВ ВВ
С	Конденсаторы		
Д	Схемы интегральные, микросборки	Схема интегральная аналоговая Схема интегральная цифровая, логический элемент Устройства хранения информации Устройства задержки	ДА ДД ДС ДТ
Е	Элементы разные (осветительные устройства, нагревательные элементы)	Нагревательный элемент Лампа осветительная Пиропатрон	ЕК ЕЛ ЕТ
Ф	Разрядники, предохранители, устройства защитные	Дискретный элемент защиты по току мгновенного действия Дискретный элемент защиты по току инерционного действия Предохранитель плавкий Дискретный элемент защиты по напряжению, разрядник, ОПН	ФА ФР ФУ ФВ
Г	Генераторы, источники питания, кварцевые осцилляторы	Батарея	ГВ
Н	Устройства индикационные и сигнальные	Прибор звуковой сигнализации Индикатор символьный Прибор световой сигнализации	НА НГ НЛ
К	Реле, контакторы, пускатели	Реле токовое Реле указательное Реле электротепловое Контактор, магнитный пускатель Реле времени Реле напряжения	КА КН КК КМ КТ КВ

Продолжение таблицы 3.2

1	2	3	4
L	Катушки индуктивности, дроссели	Дроссель люминесцентного освещения	LL
M	Двигатели постоянного и переменного тока	Двигатель синхронный	MG
P	Приборы, измерительное оборудование <i>Примечание.</i> Сочетание PE применять не допускается	Амперметр Счетчик импульсов Частотомер Счетчик активной энергии Счетчик реактивной энергии Омметр Регистрирующий прибор Часы, измеритель времени действия Вольтметр Ваттметр	PA PC PF PI PK PR PS PT PV PW
Q	Выключатели и разъединители в силовых цепях (энергоснабжение, питание оборудования и т. д.)	Выключатель автоматический Короткозамыкатель Разъединитель Выключатель нагрузки	QF QK QS QW
R	Резисторы	Терморезистор Потенциометр Шунт измерительный Варистор	RK RP RS RU
S	Устройства коммутационные в цепях управления, сигнализации и измерительных цепях	Выключатель или переключатель Выключатель кнопочный Выключатель автоматический Выключатели, срабатывающие от различных воздействий: от уровня от давления от положения (путевой) от частоты вращения от температуры	SA SB SF  SL SP SQ SR SK
T	Трансформаторы, автотрансформаторы	Трансформатор тока Электромагнитный стабилизатор Трансформатор напряжения	TA TS TV
U	Устройства связи Преобразователи электрических величин в электрические	Модулятор Демодулятор Дискриминатор Преобразователь частотный, инвертор, генератор частоты, выпрямитель	UB UR UI UZ
V	Приборы электровакуумные и полупроводниковые	Диод, стабилитрон Прибор электровакуумный Транзистор Тиристор	VD VL VT VS



Продолжение таблицы 3.2

1	2	3	4
У	Устройства механические с электромагнитным приводом	Электромагнит Тормоз с электромагнитным приводом Муфта с электромагнитным приводом Электромагнитный патрон или плита	УА УВ УС УН

Порядковые номера элементам и устройствам присваивают, начиная с единицы, для элементов или устройства одного вида в соответствии с последовательностью их расположения на схеме сверху вниз в направлении слева направо. Буквы и цифры позиционного обозначения выполняют чертежным шрифтом одного размера. Последовательность присвоения порядковых номеров может быть нарушена в зависимости от размещения элементов в объекте, направления прохождения сигналов или функциональной последовательности процесса, а также при внесении в схему изменений. Позиционные обозначения наносят на схеме рядом с условными графическими обозначениями элементов и устройств с правой стороны или над ними.

**Перечень элементов**

3.66 Данные об элементах и устройствах, изображенных на схеме объекта, записывают в перечень или помещают рядом с элементами на свободном поле схемы. Связь между условными графическими обозначениями и перечнем элементов осуществляется через позиционные обозначения. Перечень помещают на первом листе схемы или выполняют в виде самостоятельного документа на листе формата А4 с основной надписью для текстовых документов (рисунок 3.2). В основной надписи перечня под наименованием изделия, для которого составлен перечень, делают запись «Перечень элементов» шрифтом, на один-два размера меньшим того, каким записано наименование изделия. В соответствующей графе основной надписи указывают шифр «П» перечня и шифр схемы, например ПЭЗ – перечень принципиальной схемы.

3.67 Перечень элементов оформляют в виде таблицы, заполняемой сверху вниз. При размещении перечня на первом листе схемы его располагают над основной надписью на расстоянии не менее 12 мм от нее.

Поз. обознач.	Наименование	Кол.	Примеч.

Dimensions: Total width 185, first column width 30, second column width 110, third column width 10. Row heights: 15, 8, 8.

Рисунок 3.2 – Ведомость узлов установки электрического оборудования на схемах

Продолжение перечня помещают слева от основной надписи, повторяя головку таблицы. В графах перечня указывают следующие данные:

- в графе «Поз. Обознач.» – позиционное обозначение элемента, устройства или функциональной группы;
- в графе «Наименование» – наименование элемента (устройства) в соответствии с документом, на основании которого он применен, и обозначение этого документа (основной конструкторский документ, ГОСТ, ГУ);
- в графе «Кол.» – количество одинаковых элементов;
- в графе «Примечание» – технические данные элемента, не содержащиеся в его наименовании.

Допускается вводить в перечень дополнительные графы, если они не дублируют сведений в основных графах.

#### Порядок записи элементов в перечень

3.68 Элементы записывают по группам (видам) в алфавитном порядке буквенных позиционных обозначений. Если на схеме применяют позиционные обозначения из букв латинского и русского алфавитов, то в перечень вначале записывают элементы с позиционными обозначениями, составленными из букв латинского алфавита, а затем – из букв русского алфавита. В пределах каждой группы элементы располагают в порядке возрастания номеров. Для внесения изменений рекомендуется оставлять несколько незаполненных строк между отдельными группами элементов или между элементами в большой группе. Для сокращения перечня допускается однотипные элементы с одинаковыми параметрами, имеющие на схеме последовательные порядковые номера, записывать в перечень одной строкой, вписывая в соответствующую графу только позиционные обозначения с наименьшими и наибольшими порядковыми номерами (например, *R3 – R8*). В графе «Кол.» указывают общее количество таких элементов.

При записи однотипных элементов допускается не повторять в каждой строке наименование элемента, а записывать его в виде заголовка к соответствующему разделу или записывать в заголовке обозначение документов, на основании которых применены эти элементы. Заголовки подчеркивают тонкой сплошной линией.

3.69 Если в схеме сложного устройства позиционные обозначения присвоены элементам в пределах устройств или одинаковых функциональных

групп, то элементы, относящиеся к устройствам и к функциональным группам, записывают в перечень отдельно. Запись элементов, входящих в каждое устройство (функциональную группу), начинают с заголовка, который записывают в графе «Наименование» и подчеркивают. На одной строке с заголовком указывают общее количество одинаковых устройств или функциональных групп, а в соответствующей строке – количество элементов, входящих в одно устройство (функциональную группу). Такой способ записи допускается и для неодинаковых функциональных групп, входящих в изделие.

При наличии на схеме элементов, не входящих в устройство (функциональную группу), заполнение перечня следует начинать с записи этих элементов (без заголовка). Для элементов, не являющихся самостоятельными, графу перечня «Наименование» не заполняют, а в графе «Примечание» записывают поясняющую надпись или ссылку на надпись, помещенную на поле схемы. Если параметры элементов выбирают при регулировке изделия, то на схеме и в перечне их обозначают звездочкой ( $R^*$ ,  $C5^*$ ), а на поле схемы помещают сноску /« \* Подбирается при регулировании»/. Допускаемые при подборе предельные значения параметров элементов указывают в графе «Примечание».

## ПРИЛОЖЕНИЕ А К РАЗДЕЛУ 3 Образцы оформления надписей

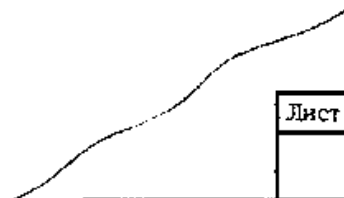
Форма 1 - Основная надпись для заглавных листов пояснительной записки

Изм.	Кол.	Лист	Медок	Подп.	Дата															
Разраб.																				
Проверил																				
Н.контр.																				
Утв.																				
20		20		15		10		70				50								

Форма 2 - Основная надпись для последующих листов пояснительной записки

Изм.	Кол.	Лист	Медок	Подп.	Дата															
10	10	10	10	15	10															
10		10		15		10		120				10								

Форма 3 - Допускается для последующих листов пояснительной записки



Форма 4 - Основная надпись для листов основного комплекта рабочих чертежей

Изм.	Кол.	Лист	Медок	Подпись	Дата															
Разработ.																				
Проверил																				
Н.контр.																				
Утв.																				
20		20		15		10		70				50								

**ПРИЛОЖЕНИЕ Б К РАЗДЕЛУ 3**  
**Образец оформления титульного листа курсовой работы**

Министерство образования и науки Российской Федерации  
Рубцовский индустриальный институт  
федерального государственного бюджетного образовательного  
учреждения высшего профессионального образования  
«Алтайский государственный технический университет  
им. И.И. Ползунова»

Факультет \_\_\_\_\_ технический \_\_\_\_\_  
Кафедра \_\_\_\_\_ электроэнергетики \_\_\_\_\_  
Специальность \_\_\_\_\_ Электроэнергетика и электротехника \_\_\_\_\_

Курсовая работа  
защищена с оценкой \_\_\_\_\_  
\_\_\_\_\_ О.П. Балашов  
(подпись руководителя (проекта, работы)) (инициалы, фамилия)  
“ \_\_\_\_\_ ” \_\_\_\_\_ 201\_ г.

**КУРСОВАЯ РАБОТА**

\_\_\_\_\_ Электроснабжение завода цветной металлургии \_\_\_\_\_  
(тема курсового проекта (работы))

**Пояснительная записка**

по дисциплине Электроснабжение \_\_\_\_\_

\_\_\_\_\_ КР 13.03.02.01.000 ПЗ \_\_\_\_\_  
(обозначение документа)

Студент группы ЭиЭ - 11д Петров И.М. \_\_\_\_\_  
(фамилия, имя, отчество) (подпись) (дата)

Руководитель  
работы доцент \_\_\_\_\_ О.П. Балашов \_\_\_\_\_  
(должность, ученое звание) (подпись) (инициалы, фамилия)

РУБЦОВСК 2014

# ПРИЛОЖЕНИЕ В К РАЗДЕЛУ 3

## Образец оформления задания на курсовую работу

Рубцовский индустриальный институт АлтГТУ

Кафедра электроэнергетики

### Задание

на курсовую работу № 27

по дисциплине Электроснабжение

Студенту Петрову И.А. группа ЭиЭ-11д курс 4  
фамилия                      инициалы

**Тема: Электроснабжение завода узловых агрегатов**

### СОДЕРЖАНИЕ ПОЯСНИТЕЛЬНОЙ ЗАПИСКИ

#### ВВЕДЕНИЕ

#### 1. ОСНОВНАЯ ЧАСТЬ

- 1.1 Характеристика предприятия и его электроприемников
- 1.2 Расчет электрических нагрузок. Картограмма. ЦЭН
- 1.3 Выбор напряжения электроснабжения
- 1.4 Выбор количества и мощности трансформаторов цеховых подстанций
- 1.5 Компенсация реактивной мощности на предприятии
- 1.6 Выбор мощности трансформаторов ГПП
- 1.7 Выбор схемы электроснабжения предприятия
- 1.8 Расчет токов короткого замыкания
- 1.9 Выбор и проверка оборудования на ГПП (ЦРП)
- 1.10 Выбор сечения проводников питающих и распределительных сетей
- 1.11 Выбор элементов силовой сети цеха

#### ЗАКЛЮЧЕНИЕ

#### СПИСОК ИСПОЛЬЗОВАННЫХ ИСТОЧНИКОВ

### ГРАФИЧЕСКАЯ ЧАСТЬ

Лист 1 Генплан завода с сетями и подстанциями

Лист 2 Однолинейная схема электроснабжения предприятия

Лист 3 План силовой сети цеха и схема силовой сети

### ГРАФИК ВЫПОЛНЕНИЯ КУРСОВОЙ РАБОТЫ

№ раздела	1.1-1.3	1.4-1.6	1.7-1.9	1.10-1.11	Лист1-3
% выполнения	20	40	60	80	100
Срок по плану	11.10	07.11	28.11	10.12	20.12

Срок предоставления работы к защите

20 декабря 2014г.

Дата выдачи задания

1 сентября 2014г.

Руководитель работы доцент

подпись

О.П. Балашов

инициалы фамилия

## СПИСОК ЛИТЕРАТУРЫ

1. Киреева Э.А. Электроснабжение и электрооборудование промышленных предприятий: Учебное пособие / Э.А. Киреева. М.: КНОРУС, 2011. – 368с.
2. Ополева Г.Н. Схемы и подстанции электроснабжения: Справочник: Учебное пособие. - М.: ФОРУМ: ИНФРА-М, 2006.-480 с.
3. Гужов Н.П., Ольховский В.Я., Павлюченко Д.А. Системы электроснабжения: Учебник. Ростов н/Д: Феникс, 2011. -384с.
4. Инструктивные и информационные материалы по проектированию электроустановок ВНИИПКИ «ТЯЖПРОМЭЛЕКТРОПРОЕКТ». 1992. №7-8.
5. Шеховцов В.П. Расчет и проектирование систем электроснабжения: Методическое пособие для курсового проектирования /В.П. Шеховцов – М.: ФОРУМ, ИНФРА-М, 2010, 214с.
6. Шеховцов В.П. Справочное пособие по электрооборудованию и электроснабжению. / В.П. Шеховцов. – М.: ФОРУМ: ИНФРА – М, 2009.-136с.
7. Бурдочкин Ю.С. Системы электроснабжения: Учебное пособие для студентов специальности 140211 всех форм обучения/Рубцовский индустриальный институт. – Рубцовск, 2007. – 92 с.
8. Справочник по электрическим установкам высокого напряжения /Под ред. И.А. Баумштейна., С.А. Бажанова. - М.: Энергоатомиздат, 1989.
9. Правила устройства электроустановок [Текст]: Все действующие разделы ПУЭ-6 и ПУЭ-7, с изм. и доп., по состоянию на 1 января 2006 г. - Новосибирск: Сиб. унив. изд-во, 2006.-854 с., ил.
10. Правила технической эксплуатации электроустановок потребителей. – Москва-Ростов на Дону: МАРТ, 2003.
11. Проектирование электроснабжения промышленных предприятий. Нормы технологического проектирования. НТП ЭПП-94. АОТ ВНИПКИ ТЯЖПРОМЭЛЕКТРОПРОЕКТ, 1994.
12. Проектирование силовых электроустановок промышленных предприятий. Нормы технологического проектирования. ОАО ВНИПКИ ТЯЖПРОМЭЛЕКТРОПРОЕКТ, 1997.
13. Мельников М.А. Внутризаводское электроснабжение: Учебное пособие. –Томск: Изд-во ТПУ, 2004. – 180 с.
14. Балашов О.П. Электроснабжение: Учебное пособие для студентов, обучающихся по направлению 140400 «Электроэнергетика и электротехника» всех форм обучения /Рубцовский индустриальный институт. – Рубцовск, 2014. 126с.
15. Бурдочкин Ю.С., Балашов О.П. Системы электроснабжения: Учебное пособие по курсовому и дипломному проектированию для студентов специальности «Электроснабжение» всех форм обучения/ Рубцовский индустриальный институт. – Рубцовск, 2003. – 62 с.
16. Плеханов Г.В., Балашов О.П. Дипломная работа: Методические указания по выполнению дипломных работ для студентов, обучающихся по

специальности 140211 «Электроснабжение» и по направлению 140400 «Электроэнергетика и электротехника» всех форм обучения /Рубцовский индустриальный институт. – Рубцовск, 2014. 91 с.

17. СТО АлтГТУ 12 570-2013. Общие требования к текстовым, графическим и программным документам.



## П Р И Л О Ж Е Н И Е

### ПРИЛОЖЕНИЕ А

#### Справочный материал к расчету электрических нагрузок

Таблица А1 - Значения коэффициентов расчетной нагрузки  $K_p$  для питающих сетей напряжением до 1000 В (сети к ШР, ШС, ПР и т.п.)

Эффективное число ЭП $n_э$	Коэффициент использования $K_u$								
	0,1	0,15	0,2	0,3	0,4	0,5	0,6	0,7	0,8
1	8,00	5,33	4,00	2,67	2,00	1,60	1,33	1,14	1,0
2	6,22	4,33	3,39	2,45	1,98	1,60	1,33	1,14	1,0
3	4,05	2,89	2,31	1,74	1,45	1,34	1,22	1,14	1,0
4	3,24	2,35	1,91	1,47	1,25	1,21	1,12	1,06	1,0
5	2,84	2,09	1,72	1,35	1,16	1,16	1,08	1,03	1,0
6	2,64	1,96	1,62	1,28	1,11	1,13	1,06	1,01	1,0
7	2,49	1,86	1,54	1,23	1,12	1,10	1,04	1,0	1,0
8	2,37	1,78	1,48	1,19	1,10	1,08	1,02	1,0	1,0
9	2,27	1,71	1,43	1,16	1,09	1,07	1,01	1,0	1,0
10	2,18	1,65	1,39	1,13	1,07	1,05	1,0	1,0	1,0
11	2,11	1,61	1,35	1,1	1,06	1,04	1,0	1,0	1,0
12	2,04	1,56	1,32	1,08	1,05	1,03	1,0	1,0	1,0
13	1,99	1,52	1,29	1,06	1,04	1,01	1,0	1,0	1,0
14	1,94	1,49	1,27	1,05	1,02	1,0	1,0	1,0	1,0
15	1,89	1,46	1,25	1,03	1,0	1,0	1,0	1,0	1,0
16	1,85	1,43	1,23	1,02	1,0	1,0	1,0	1,0	1,0
17	1,81	1,41	1,21	1,0	1,0	1,0	1,0	1,0	1,0
18	1,78	1,39	1,19	1,0	1,0	1,0	1,0	1,0	1,0
19	1,75	1,36	1,17	1,0	1,0	1,0	1,0	1,0	1,0
20	1,72	1,35	1,16	1,0	1,0	1,0	1,0	1,0	1,0
21	1,69	1,33	1,15	1,0	1,0	1,0	1,0	1,0	1,0
22	1,67	1,31	1,13	1,0	1,0	1,0	1,0	1,0	1,0
23	1,64	1,3	1,12	1,0	1,0	1,0	1,0	1,0	1,0
24	1,62	1,28	1,11	1,0	1,0	1,0	1,0	1,0	1,0
25	1,6	1,27	1,1	1,0	1,0	1,0	1,0	1,0	1,0
30	1,51	1,21	1,05	1,0	1,0	1,0	1,0	1,0	1,0
40	1,4	1,13	1,0	1,0	1,0	1,0	1,0	1,0	1,0
50	1,3	1,07	1,0	1,0	1,0	1,0	1,0	1,0	1,0
70	1,2	1,0	1,0	1,0	1,0	1,0	1,0	1,0	1,0
100	1,1	1,0	1,0	1,0	1,0	1,0	1,0	1,0	1,0

Таблица А2 - Значения коэффициентов расчетной нагрузки  $K_p$  на шинах НН цеховых трансформаторов и для магистральных шинопроводов напряжением до 1 кВ

Эффективное число ЭП, $n_э$	Коэффициент использования $K_u$							
	0,1	0,15	0,2	0,3	0,4	0,5	0,6	$\geq 0,7$
1	8,00	5,33	4,00	2,67	2,00	1,60	1,33	1,14
2	5,01	3,44	2,69	1,9	1,52	1,24	1,11	1,0
3	2,94	2,17	1,8	1,42	1,23	1,14	1,08	1,0
4	2,28	1,73	1,46	1,19	1,06	1,04	1,0	0,97
5	1,31	1,12	1,02	1,0	0,98	0,96	0,94	0,93
6-8	1,2	1,0	0,96	0,95	0,94	0,93	0,92	0,91
9-10	1,1	0,97	0,91	0,9	0,9	0,9	0,9	0,9
10-25	0,8	0,8	0,8	0,85	0,85	0,85	0,9	0,9
25-50	0,75	0,75	0,75	0,75	0,75	0,8	0,85	0,85
более 50	0,65	0,65	0,65	0,7	0,7	0,75	0,8	0,8

Таблица А3 – Расчет электрических нагрузок участка (форма 636-92)

Наименование электроприемников	Количество ЭП, $n$	Установленная мощность, $\kappa Bт$		Коэффициент использования $\kappa_u$	$\cos\varphi$	$tg\varphi$	Расчетные величины			Эффективное число ЭП $n_3$	Расчетный коэффициент $K_p$	Расчетная мощность		Расчетный ток $I_p, A$
		одного ЭП, $P_n, \kappa Bт$	Общая $P_n, \kappa Bт$				$P_{cp} = \kappa_u \cdot P_n, \kappa Bт$	$Q_{cp} = P_{cp} \cdot tg\varphi, \kappaвар$	$\Sigma P_n^2 \cdot n$			$P_p = K_p \cdot P_{cp}, \kappa Bт$	$Q_p = Q_{cp}$ при $n_3 > 10$ , $Q_p = 1,1 \cdot Q_{cp}$ при $n_3 \leq 10, \kappaвар$	
1	2	3	4	5	6	7	8	9	10	11	12	13	14	15
<b>ШС1</b>														
Электроэрозийный станок поз.1-8	8	25	200	0,3	0,7	1,02	60,00	61,21	5000					
Токарный станок поз.9-18	10	10	100	0,14	0,5	1,73	14,00	24,25	1000					
Горизонтально-фрезерный станок	3	15	45	0,14	0,5	1,73	6,30	10,91	675					
Итого по ШС1:	21	15-25	345	0,23	0,64	1,20	80,3	96,4	6675	17	1,17	94	96,4	134
<b>ШС2</b>														
Гидравлический пресс поз.21-25	5	52	260	0,24	0,65	1,17	62,40	72,95	13520					
Внутришлифовальный станок поз.26-30	5	7,2	36	0,12	0,5	1,73	4,32	7,48	259					
Плоскошлифовальный станок поз.31-36	6	15	90	0,14	0,5	1,73	12,60	21,82	1350					
Вентилятор поз.37	1	22	22	0,8	0,8	0,62	17,0	10,91	484					
Итого по ШС2:	17	7,2-52	408	0,24	0,65	1,17	96,3	113,2	15613	10	1,27	123	124,5	175
Итого по участку:	38	7,2-52	753	0,23	0,65	1,18	176,6	209,6	22288	25	1,07	189	223	292

Приложение А4 - Расчет электрических нагрузок автозавода

Наименование цеха	n	$\Sigma P_{\text{н}}$ кВт	$K_c$	cosφ	tgφ	Расчетные величины		
						$P_p$ , кВт	$Q_p$ , квар	$S_p$ , кВА
1	2	3	4	5	6	7	8	9
<b>Сборочный цех</b>								
а) силовая	180	950,00	0,50	0,75	0,88	475,00	418,91	633,33
б) освещение		314,56	0,95	0,5	1,73	298,83	516,98	597,13
<b>Итого по 0,4 кВ</b>		1264,56				773,83	935,89	1214,37
<b>Моторный цех</b>								
а) силовая	65	720,00	0,50	0,75	0,88	360,00	317,49	480,00
б) освещение		247,73	0,95	0,5	1,73	235,34	407,14	470,27
<b>Итого по 0,4 кВ</b>		967,73				595,34	724,63	937,83
<b>Инструментальный цех</b>								
а) силовая	52	600,00	0,35	0,75	0,88	210,00	185,20	280,00
б) освещение		129,44	0,95	0,5	1,73	122,97	212,73	245,72
<b>Итого по 0,4 кВ</b>		729,44				332,97	397,94	518,87
<b>Литейно-термический цех</b>								
а) силовая	62	1380,00	0,70	0,80	0,75	966,00	724,50	1207,50
б) освещение		85,31	0,95	0,5	1,73	81,04	140,21	161,95
<b>Итого по 0,4 кВ</b>		1465,31				1047,04	864,71	1357,95
<b>Кузнечный цех</b>								
а) силовая	42	1350,00	0,50	0,75	0,88	675,00	595,29	900,00
б) освещение		125,34	0,95	0,5	1,73	119,07	206,00	237,93
<b>Итого по 0,4 кВ</b>		1475,34				794,07	801,29	1128,10
<b>Столовая</b>								
а) силовая	26	480,00	0,70	0,90	0,48	336,00	162,73	373,33
б) освещение		78,98	0,90	0,8	0,75	71,08	53,31	88,85
<b>Итого по 0,4 кВ</b>		558,98				407,08	216,04	460,86
<b>Компрессорная, насосная</b>								
а) силовая	25	310,00	0,70	0,85	0,62	217,00	134,48	255,29
б) освещение		78,65	0,95	0,98	0,2	74,72	14,94	76,21
<b>Итого по 0,4 кВ</b>		388,65				291,72	149,42	327,76
<b>СД 10 кВ</b>	4	2520,00	0,80	0,85	0,62	2016,00	-1249,40	2371,76
<b>Наружное освещение</b>	1	202,64	1,00	0,98	0,2	202,64	40,53	206,65
<b>Итого по заводу</b>		9572,65	0,67	0,91	0,44	6460,69	2881,05	7073,96

$$\Sigma P_p^H = 4444,69 \text{ кВт}; \quad \Sigma Q_p^H = 4130,45 \text{ квар};$$

$$\Sigma P_p^6 = 2016 \text{ кВт}; \quad \Sigma Q_p^6 = -1249,4 \text{ квар};$$

$$K_o = 0,9;$$

$$P_{p\Sigma} = 0,9(4444,69 + 2016) = 5814,62 \text{ кВт};$$

$$Q_{p\Sigma} = 0,9(4130,45 - 1249,4) = 2592,95 \text{ κvar};$$

$$S_{p\Sigma} = \sqrt{5814,62^2 + 2592,95^2} = 6366,57 \text{ κB} \cdot \text{A};$$

$$P'_p = 0,9(4444,69 + 2016 - 2016) = 4000,22 \text{ κBm};$$

$$\operatorname{tg} \varphi = \frac{2592,95}{5814,62} = 0,44$$

$$Q'_p = 4000,22 \cdot 0,44 = 1760 \text{ κvar};$$

$$S'_p = \sqrt{4000,22^2 + 1760^2} = 4370,28 \text{ κB} \cdot \text{A};$$

$$\Delta P_m = 0,02 \cdot 4370,28 = 87,41 \text{ κBm}; \quad \Delta Q_m = 0,1 \cdot 4370,28 = 437,03 \text{ κvar};$$

$$P_{pnp} = 5814,62 + 87,41 = 5902,03 \text{ κBm};$$

$$Q_{pnp} = 2592,95 + 437,03 = 3029,98 \text{ κvar};$$

$$S_{pnp} = \sqrt{5902,03^2 + 3029,98^2} = 6634,36 \text{ κB} \cdot \text{A}.$$

**ПРИЛОЖЕНИЕ Б**  
**Коэффициенты использования, спроса и мощности потребителей**  
**электроэнергии**

Приложение Б1 - Коэффициенты использования и мощности некоторых приемников и потребителей электроэнергии промышленных предприятий

Потребитель электроэнергии	Коэффициент	
	исполь- зования $K_u$	мощности $\cos\varphi$
1	2	3
Металлорежущие станки с нормальным режимом работы	0,14	0,6
То же при крупносерийном производстве	0,16	0,65
То же при тяжелом режиме работы	0,2-0,25	0,65
Поточные линии, станки с ЧПУ	0,6	0,7
Переносной электроинструмент	0,06	0,65
Вентиляторы, санитарно-техническая вентиляция, эксгаустеры	0,6-0,7	0,8-0,85
Насосы, компрессоры, двигатель-генераторы	0,7-0,8	0,8-0,85
Краны, тельферы, кран-балки при ПВ=25%	0,06	0,5
То же при ПВ=40%	0,1	0,5
Транспортеры, конвейеры	0,5-0,6	0,7-0,8
Сварочные трансформаторы дуговой сварки	0,25-0,3	0,4-0,5
Приводы молотов, ковочных машин, прессов, волочильных станков, очистных барабанов, бегунов и др.	0,25-0,3	0,65
Элеваторы, шнеки, несблокированные конвейеры мощностью до 10 кВт	0,4-0,5	0,6-0,7
То же мощностью выше 10 кВт	0,55-0,75	0,7-0,8
Однопостовые сварочные двигатель-генераторы	0,3	0,6
То же многопостовые	0,5	0,7
Сварочные машины шовные	0,25	0,7
То же стыковые и точечные	0,3-0,35	0,6
Сварочные дуговые автоматы	0,35	0,5
Печи сопротивления с автоматической загрузкой изделий	0,75-0,8	0,95
Печи сопротивления с неавтоматической загрузкой изделий	0,5	0,95
Вакуум-насосы	0,95	0,85
Вентиляторы высокого давления	0,75	0,85
Вентиляторы к дробилкам	0,4-0,5	0,75

Продолжение приложения Б1

1	2	3
Газодувки (аглоэкстаустеры) при синхронных двигателях	0,6	0,8-0,9
То же при асинхронных двигателях	0,8	0,8
Молотковые дробилки	0,8	0,85
Шаровые мельницы	0,8	0,8
Грохоты	0,5-0,6	0,6-0,7
Смесительные барабаны	0,6-0,7	0,8
Чашевые охладители	0,7	0,85
Сушительные барабаны и сепараторы	0,6	0,7
Электрофильтры	0,4	0,85
Сушильные шкафы	0,75-0,8	1,0
Вагоноопрокидыватели	0,6	0,5
Грейферные краны	0,2	0,6
Лампы накаливания. Освещение лампами накаливания	0,85-0,9	1,0
Люминесцентные лампы	0,85-0,9	0,8-0,9
Выпрямители для гальванических ванн	0,8	0,8
Установки ВЧ нагрева (ТВЧ)	0,65	0,7
Пресс с электрообогревателем	0,25	0,95
Станок для обработки пластмасс	0,2	0,65
Термопластавтомат	0,5	0,95
Сталеплавильные печи	0,7	0,85
Лабораторное оборудование	0,25	0,75
Прокатные станы	0,4	0,85
Сварочная машина 1ф. ПВ=20%	0,35	0,6
Сварочная машина 1ф. ПВ=50%	0,25	0,7
Сварочные трансформаторы. ПВ=65%	0,3	0,4
Муфельная печь 1ф	0,7	1,0
Соляная печь	0,7	0,95
Термобарокамера	0,7	0,8
Вибрационная машина	0,3	0,8
Литейная машина	0,3	0,8
Молот	0,4	0,7
Заточный, расточный станок	0,17	0,65
Ножницы роликовые	0,45	0,65
Индукционные установки	0,7	0,8
Электродвигатели высокого напряжения		
а) асинхронные	0,7-0,8	0,8-0,9
б) синхронные	0,7-0,8	0,85-0,9

Продолжение приложения Б1

1	2	3
Дуговые сталеплавильные печи	0,6-0,75	0,9
Литейные установки		
а) черных металлов	0,5-0,7	0,7-0,8
б) цветных металлов	0,6-0,7	0,8-0,9
Рудно-термические печи	0,8-0,9	0,9
Индукционные установки высокого напряжения	0,6-0,7	0,9

Приложение Б2 - Коэффициенты спроса и коэффициенты мощности для различных отраслей промышленности

Наименование	$K_c$	$\cos\varphi$
1	2	3
<b>1) Корпуса, цехи, установки общепромышленного назначения</b>		
Ремонтно-механические	0,3-0,4	0,65-0,75
Электроремонтные	0,4-0,5	0,7-0,8
Насосные, кислородные и компрессорные станции с электродвигателями низкого напряжения	0,7-0,75	0,7-0,85
То же, но с электродвигателями высокого напряжения:		
а) асинхронными	0,75-0,82	0,8-0,85
б) синхронными	0,75-0,82	0,85-0,9
Вентиляционные установки и отопление	0,65-0,75	0,8
Газогенераторные станции	0,5-0,6	0,7-0,8
Литейные цехи черных металлов	0,7-0,8	0,7-0,8
Литейные цехи цветных металлов	0,7-0,8	0,8-0,9
Блоки основных механосборочных цехов	0,5	0,75
Блоки вспомогательных цехов	0,4	0,75
Штампомеханические и токарные	0,3-0,35	0,65-0,8
Инструментальные	0,3-0,35	0,65-0,8
Механические и заготовительные	0,3-0,4	0,65-0,75
Металлоконструкций	0,5-0,7	0,65-0,75
Закалочные с индукционными установками	0,7	0,75
Кузнечно-прессовые	0,5-0,6	0,75-0,8
Ремонтно-литейные	0,55-0,6	0,8
Кузнечно-сварочные	0,6	0,75
Металлопрокатный	0,7	0,8



Продолжение приложения Б2

1	2	3
Транспортный	0,4	0,75
Заготовительно-сварочный	0,5	0,65-0,75
Модельный	0,35	0,7-0,8
Энергоцехи	0,4	0,7
Термические и термообрубные	0,7-0,8	0,85-0,9
Крановая нагрузка, подъемники	0,2-0,3	0,5-0,7
Электросварка	0,6	0,5-0,6
Деревообделочные, столярные	0,35-0,4	0,6-0,8
Малярные, модельные	0,5-0,6	0,65-0,7
Гальванические	0,65-0,75	0,75-0,8
Лаборатории	0,5-0,6	0,7-0,9
Заводоуправление, КБ, проходные, конторы	0,7-0,8	0,8-0,9
Депо (железнодорожные, паровозные, пожарные)	0,4-0,5	0,6-0,8
Депо электрокар	0,5-0,7	0,75-0,9
Гаражи	0,3-0,5	0,65-0,8
Котельные	0,6-0,7	0,7-0,8
Склады открытые	0,2-0,3	0,6-0,7
Склады закрытые, готовой продукции и магазины	0,5-0,7	0,8-0,9
Столовые	0,5-0,7	0,9
Лесозаводы	0,3-0,5	0,7
Лесосушки	0,6-0,7	0,75-0,8
<b>2) Заводы цветной металлургии</b>		
Цех электролиза	0,7	0,85
Отдел регенерации	0,5	0,8
Разливочная	0,4	0,7
Лаборатория	0,25	0,7
<b>3) Химические заводы и комбинаты</b>		
Цех полимеризации	0,5	0,9
Цех грануляции	0,65	0,8
Цех катализации	0,8	0,65
Цех химпрепаратов	0,7	0,75
Газовый цех	0,6	0,8
Цех защитных покрытий	0,5	0,8

Продолжение приложения Б2

1	2	3
Сушильное отделение	0,7	0,8
Химлаборатория	0,4	0,8
<b>4) Текстильные, меланжевые фабрики и комбинаты</b>		
Прядильный цех	0,6-0,7	0,75
Ткацкое отделение	0,7-0,8	0,8
Красильное отделение	0,7-0,75	0,8
Отбеливательное отделение	0,7	0,7
Швейное производство	0,5-0,6	0,65-0,7
Отделочные цеха	0,6-0,7	0,75
Сушильные отделы	0,85	0,8
Котельная	0,6	0,8
Насосная	0,7-0,8	0,85
<b>5) Авиационный завод</b>		
Цех обработки блоков двигателей	0,4	0,65-0,7
Цех обработки поршней, шатунов и прочих деталей двигателей	0,3-0,4	0,7
Цех сборки и испытания двигателей	0,5	0,8
Штамповочный цех деталей корпуса самолета	0,4	0,6
Штамповочный цех деталей покрытия самолета	0,35-0,4	0,8
Цех производства мелких деталей	0,35-0,4	0,7
<b>6) Цементные заводы</b>		
Цех дробления	0,5	0,8
Сырьевой цех	0,6	0,8
Отделение сырьевых мельниц	0,7	0,8
Отделение цементных мельниц	0,8	0,85
Угольные мельницы	0,7	0,8
Отделение обжига (печное)	0,7	0,8-0,9
Сушильное отделение	0,6	0,75
Упаковочная	0,4	0,7
Электрофильтры	0,4	0,85

Продолжение приложения Б2

1	2	3
<b>7) Деревообрабатывающая промышленность</b>		
Лесопильное отделение	0,5-0,55	0,75
Обработка древесины	0,4-0,5	0,7
Блок сушильных камер	0,6	0,8
Проклейное отделение	0,6	0,75
Производство мебели	0,28-0,35	0,6
Малярный цех	0,4-0,55	0,5-0,6
<b>8) Пищевая и мясомолочная промышленность</b>		
Склады сырья и продукции	0,4-0,45	0,8
Первичная обработка продукции	0,5	0,7-0,8
Сушильно-очистительные отделения	0,65-0,75	0,75
Производства сахара	0,5	0,75
Холодильные станции	0,75	0,8
Мельницы	0,8	0,75-0,8
Консервные комбинаты	0,35	0,7
Переработка вторичного сырья	0,45	0,75
Маслосырзаводы	0,4	0,75
Колбасное производство	0,35	0,8

## ПРИЛОЖЕНИЕ В

### Удельные мощности и коэффициенты спроса осветительных установок

Приложение В1 - Удельные мощности нагрузок освещения производственных зданий

Наименование цеха, корпуса	Плотность нагрузки, Вт/м <sup>2</sup>	Источник света	Плотность нагрузки, Вт/м <sup>2</sup> при использовании LED ламп
1) Литейные и плавильные	15-17	ДРЛ, ДРИ	5-6
2) Механические и сборочные	14-16	ДРЛ, ДРИ	4-5
3) Сварочные, термические и металлопрокатные	15-17	ДРЛ, ДРИ	5-6
4) Инструментальные	19-21	ДРИ, ДРЛ	6-7
5) Деревообрабатывающие и модельные	17-19	ДРЛ, ДРИ	6-7
6) Блоки вспомогательных цехов	13-15	ДРЛ, ДРИ	5-6
7) Заводоуправление, инженерные корпуса, лаборатории	8-10	ЛЛ, Энергосберегающие	6-7
8) Насосные, компрессорные, котельные	12-15	ДРИ, Энергосберегающие	5-6
9) Склады	8-10	ДРЛ, ЛЛ	2,5-4
10) Наружное освещение	0,5-1,0	ДРЛ, ДНаТ	0,15-0,4

Приложение В2 - Коэффициенты спроса осветительных нагрузок

Наименование объекта	$K_c$
1) Мелкие производственные здания $F \leq 500 \text{ м}^2$	1,0
2) Производственные здания, состоящие из отдельных больших пролетов $F \geq 1000 \text{ м}^2$	0,95
3) Административные здания, библиотеки и предприятия общественного питания	0,9
4) Производственные здания, состоящие из нескольких отдельных помещений $F > 500 \text{ м}^2$ , но $< 1000 \text{ м}^2$	0,85
5) Лабораторные и конторско-бытовые здания, детские и учебные учреждения	0,8
6) Складские здания, распределительные устройства и подстанции	0,6
7) Наружное и аварийное освещение	1,0

**ПРИЛОЖЕНИЕ Г**  
**Технические данные оборудования и проводников**

Приложение Г1 - Данные КРУ и КСО

Наименование параметра	КРУ			КСО-2000
	КМ1-10-20УЗ	К-63 УЗ	D-12P «Классика»	
Номинальное напряжение, кВ	6, 10	6, 10	6, 10	6, 10
Номинальный ток главных цепей, кА	630, 1000, 1600, 2000. 2500. 3150	630, 1000, 1600, 2000, 3150	630, 1000, 1600, 2000, 2500, 3150, 4000	630, 1000
Номинальный ток отключения выключателя, встроенного в КРУ и КСО, кА	20	20, 31,5	12,5, 20, 31,5, 40, 50	20
Ток термической стойкости, кА	20	20, 31,5	20, 31,5, 40, 50	20
Ток электродинамической стойкости главных цепей, кА	51	51, 81	51, 81, 125	52
Номинальное напряжение вспомогательных цепей, В постоянного тока переменного тока	110, 220 220	110, 220 220	220 220	110, 220 220
Тип выключателей на ток до 1600 А	вакуумный ВВ/TEL-10 ВБКЭ-10	вакуумный ВВ/TEL-10 ВБ-10 ВВУ-СЭЦ-10	вакуумный ВВ/TEL-10 VD4 EVOLIS	вакуумный ВВ/TEL-10
на ток до 3200 А	элегазовый VF-12  элегазовый VF-12	элегазовый VF-12  элегазовый VF-12	элегазовый VF-12  элегазовый VF-12	
Тип трансформатора тока	ТОЛ-10; ТЛШ-10	ТОЛ-10; ТЛШ-10	ТОЛ-10; ТЛШ-10	ТОЛ-10; ТЛШ-10
Тип трансформатора напряжения	НОЛ.08; НОЛ.06	НОЛ.08; НОЛ.06	НОЛ.08; НОЛ.06	НОЛ.08; НОЛ.06
	НАМИ-10; НАМИТ-10	НАМИ-10; НАМИТ-10	НАМИ-10; НАМИТ-10	НАМИ-10; НАМИТ-10

Приложение Г2 - Технические данные конденсаторных установок

Тип КУ	$U_{ном}$ , кВ	$Q_{ном}$ , квар	Число ступеней регулирования мощности
1	2	3	4
КРМ-0,4-12,6-1,8 У3	0,4	12,6	1,8-3,6-7,2
КРМ-0,4-19,8-1,8 У3	0,4	19,8	1,8-3,6-2x7,2
КРМ-0,4-27-1,8 У3	0,4	27	1,8-3,6-7,2-14,4
КРМ-0,4-32,4-3,6 У3	0,4	32,4	3,6-2x7,2-14,4
КРМ-0,4-34,2-1,8 У3	0,4	34,2	1,8-3,6-2x7,2-14,4
КРМ-0,4-39,6-3,6 У3	0,4	39,6	3,6-7,2-2x14,4
КРМ-0,4-46,8-3,6 У3	0,4	46,8	3,6-2x7,2-2x14,4
КРМ-0,4-54-3,6 У3	0,4	54	3,6-7,2-3x14,4
КРМ-0,4-64,8-7,2 У3	0,4	64,8	7,2-4x14,4
КРМ-0,4-75-7,5 У3	0,4	75	7,5-15-22,5-30
КРМ-0,4-105-7,5 У3	0,4	105	7,5-15-22,5-2x30
КРМ-0,4-125-7,5 У3	0,4	125	7,5-15-22,5-30-52,5
КРМ-0,4-150-15 У3	0,4	150	15-30-45-60
КРМ-0,4-180-15 У3	0,4	180	15-30-60-75
КРМ-0,4-200-15 У3	0,4	200	15-30-60-90
КРМ-0,4-225-15 У3	0,4	225	15-30-60-120
КРМ-0,4-240-30 У3	0,4	240	2x30-3x60
КРМ-0,4-300-30 У3	0,4	300	2x30-2x60-120
КРМ-0,4-300-30 У3	0,4	300	2x30-4x60
КРМ-0,4-360-30 У3	0,4	360	30-2x60-90-120
КРМ-0,4-375-37,5 У3	0,4	375	37,5-37,5-4x75
КРМ-0,4-420-30 У3	0,4	420	30-60-90-2x120
КРМ-0,4-450-45 У3	0,4	450	45-45-4x90
КРМ-0,4-525-52,5 У3	0,4	525	52,5-52,5-4x105
КРМ-0,4-600-60 У3	0,4	600	60-60-4x120
КРМ-0,4-675-67,5 У3	0,4	675	67,5-67,5-4x135
КРМ-0,4-750-75 У3	0,4	750	75-75-4x150
КРМ-0,4-825-82,5 У3	0,4	825	82,5-82,5-4x165
КРМ-0,4-900-90 У3	0,4	900	90-90-4x180
КРМ-0,4-975-97,5 У3	0,4	975	97,5-97,5-4x195
КРМ-0,4-1050-105 У3	0,4	1050	105-105-4x210

Продолжение приложения Г2

1	2	3	4
УКРМ-6,3 (10,5)-300	6,3 (10,5)	300	2x150
УКРМ-6,3 (10,5)-450	6,3 (10,5)	450	300-150
УКРМ-6,3 (10,5)-600	6,3 (10,5)	600	2x300
УКРМ-10,5 (6,3)-900	6,3 (10,5)	900	2x450
УКРМ-6,3 (10,5)-1350	6,3 (10,5)	1350	3x450
УКРМ-6,3 (10,5)-2250	6,3 (10,5)	2250	5x450
УКРМ-6,3 (10,5)-3150	6,3 (10,5)	3150	7x450

Приложение Г3 - Удельные сопротивления кабельных линий с алюминиевыми жилами, Ом/км

Сечение жилы, мм <sup>2</sup>	Активное сопротивление	Индуктивные сопротивления		
		Кабель с бумажной изоляцией		Кабель с резиновой или полихлоридной изоляцией
		6 кВ	10 кВ	
10	2,94	0,11	0,122	0,0999
16	1,85	0,102	0,113	0,095
25	1,17	0,091	0,099	0,091
35	0,859	0,087	0,095	0,088
50	0,592	0,083	0,090	0,085
70	0,429	0,080	0,086	0,082
95	0,312	0,078	0,083	0,081
120	0,245	0,076	0,081	0,080
150	0,194	0,074	0,079	0,079
185	0,162	0,073	0,077	0,078
240	0,126	0,071	0,075	0,077

Приложение Г4 – Технические данные трехфазных двухобмоточных трансформаторов 6-10 - 35-110 кВ

Тип трансформатора	Мощность, кВ·А	Напряжение обмоток, кВ		$U_{\kappa}$ , %	$P_x$ , кВт	$P_{\kappa}$ , кВт	$I_x$ , %
		В	Н				
1	2	3	4	5	6	7	8
ТМ-400/10	400	6,3-10,5	0,4	5,5	1,1	5,9	2,5
ТМ-630/10	630	6,3-10,5	0,4	5,5	1,7	8,5	2
ТМ-1000/10	1000	6,3-10,5	0,4	5,5	2,45	11	1,4
ТМ-1600/10	1600	6,3-10,5	0,4	5,5	3,3	16,5	1,3
ТМ-2500/10	2500	6,3-10,5	0,4	5,5	3,85	23,5	1,0
ТМН-6300/110	6300	115	6,3-11	10,5	13	50	1,0
ТДН-10000/110	10000	115	6,3-11	10,5	18	60	0,9
ТДН-16000/110	16000	115	6,3-11	10,5	26	85	0,85
ТРДН-25000/110	25000	115	6,3-11	10,5	36	120	0,8
ТРДН-32000/110	32000	115	6,3-11	10,5	44	145	0,75
ТРДН-40000/110	40000	115	6,3-11	10,5	52	175	0,7
ТРДЦН-63000/110	63000	115	6,3-11	10,5	73	260	0,65
ТРДЦН-80000/110	80000	115	6,3-11	10,5	89	315	0,6
ТМН-1000/35	1000	35	0,4	6,5	2,1	12,2	1,4
ТМН-1600/35	1600	35	0,4	6,5	2,9	18	1,3
ТМН-1600/35	1600	35	6,3-11	6,5	2,9	16,5	13
ТМН-2500/35	2500	35	6,3-11	6,5	4,1	23,5	1,0
ТМН-4000/35	4000	35	6,3-11	7,5	5,3	33,5	0,9
ТМН-6300/35	6300	35	6,3-11	7,5	8,0	46,5	0,8

Приложение Г5 – Технические данные ограничителей перенапряжения (ОПН)

Тип ограничителей	Класс напряжения, кВ	Наиболее длительно допустимое напряжение, кВ	Номинальный разрядный ток, кА
ОПН 35/40,5-10 УХЛ1	35	40,5	10
ОПН/TEL 35/40,5 УХЛ1	35	40,5	10
ОПН/TEL 110/78 УХЛ1	110	78	10
ОПН/TEL 110/73 УХЛ1	110	73	10
ОПН 110/80-10 УХЛ1	110	80	10
ОПННп-110/56-10 УХЛ1	110	56	10
ОПННф-110/56-10 УХЛ1	110	56	10



Приложение Г6 - Активное и реактивное сопротивление сталеалюминиевых проводов

Марка провода	Сопротивление единицы длины, Ом/км	
	активное	индуктивное
АС 35	0,9	0,43
АС 50	0,65	0,42
АС 70	0,46	0,41
АС 95	0,33	0,40
АС 120	0,27	0,39
АС 150	0,21	0,38
АС 185	0,17	0,37
АС 240	0,13	0,36
АС 300	0,11	0,35

**ПРИЛОЖЕНИЕ Д**

**Расчетные формулы и коэффициенты для расчета токов короткого замыкания**

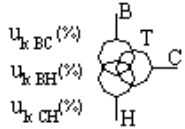
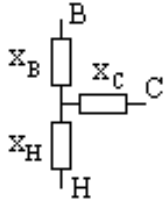
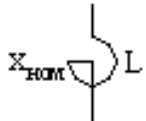
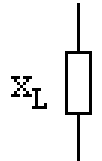
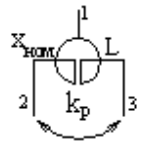
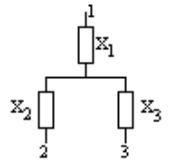
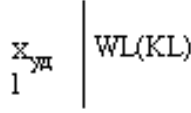
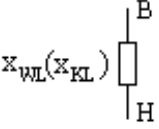
Приложение Д1 - Средние значения отношения  $x_{\Sigma}/r_{\Sigma}$  постоянной времени  $T_a$  и ударного коэффициента  $k_{y\delta}$  для характерных радиальных ветвей системы электроснабжения напряжением выше 1 кВ

Схема	Точка КЗ	Ветвь	$x_{\Sigma}/r_{\Sigma}$	$T_a, c$	$k_{y\delta}$
	K1	Энергосистема	10	0,03	1,72
	K2	Энергосистема и ВЛ 110-220 кВ	15	0,05	1,8
	K3	Энергосистема и трансформатор ГПП 25-80 МВА	35-50	0,12-0,16	1,92-1,94
	K4	Линейный реактор $I_{ном} \geq 1 \text{ кА}$ $I_{ном} \leq 0,63 \text{ кА}$	72 35	0,23 0,11	1,96 1,91
	K5	Трансформатор 10(6)/0,4-0,69 кВ	6-10	0,02-0,03	1,6-1,7
	K6	Кабельная линия 10(6) кВ длиной 200-300 м	3	0,61	1,4
		Асинхронный электродвигатель	13	0,04	1,6
		Синхронный электродвигатель мощностью, МВт:			
		до 1,6	16	0,05	1,8
	2-4	22	0,07	1,9	
выше 4	32	0,10	1,9		

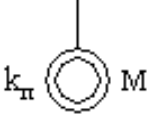
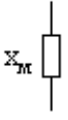
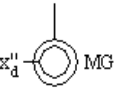
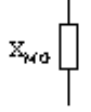
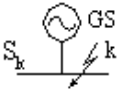
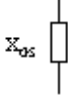
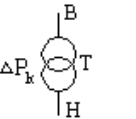
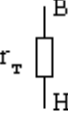
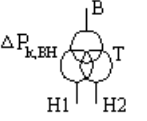
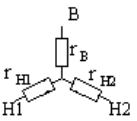
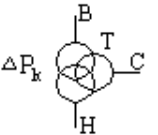
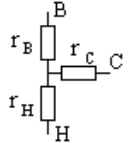
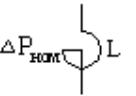

Приложение Д2 – Расчетные формулы для определения сопротивления элементов сети

Элемент сети	Схема		Формула для определения сопротивлений в схеме замещения при $U_{\bar{\sigma}}=U_{cp,ном}$	
	расчетная	замещения	отн.ед.	Ом
Индуктивное сопротивление				
1	2	3	4	5
Трансформатор двухобмоточный			$x_{*m} = \frac{u_k \cdot S_{\bar{\sigma}}}{100 \cdot S_{ном,м}}$	$x_m = \frac{u_k \cdot U_{cp,ном}^2}{100 \cdot S_{ном,м}}$
Трансформатор двухобмоточный с напряжением НН до 1 кВ			—	$z_m = \frac{u_k \cdot U_{cp,ном}^2}{100 \cdot S_{ном,м}};$ $x_m = \sqrt{z_m^2 - r_m^2}$
Трансформатор двухобмоточный с расщепленной обмоткой низшего напряжения			$x_{*B} = \frac{u_{кВН} \cdot S_{\bar{\sigma}}}{100 \cdot S_{ном,м}} \left(1 - \frac{K_P}{4}\right);$ $x_{*H1} = x_{*H2} = \frac{u_{кВН} \cdot S_{\bar{\sigma}} \cdot K_P}{100 \cdot S_{ном,м} \cdot 2}$	$x_B = \frac{u_{кВН} \cdot U_{cp,ном}^2}{100 \cdot S_{ном,м}} \left(1 - \frac{K_P}{4}\right);$ $x_{H1} = x_{H2} = \frac{u_{кВН} \cdot U_{cp,ном}^2 \cdot K_P}{100 \cdot S_{ном,м} \cdot 2},$
			где $K_P = 4 \left( \frac{u_{кВН1}}{u_{кВН}} - 1 \right)$	

Продолжение приложения Д2

1	2	3	4	5
<p>Трансформатор трехобмоточный</p>			$x_{*B} = \frac{u_{kB} \cdot S_{\bar{o}}}{100 \cdot S_{ном,т}};$ $x_{*C} = \frac{u_{kC} \cdot S_{\bar{o}}}{100 \cdot S_{ном,т}};$ $x_{*H} = \frac{u_{kH} \cdot S_{\bar{o}}}{100 \cdot S_{ном,т}};$	$x_B = \frac{u_{kB} \cdot U_{ср,ном}^2}{100 \cdot S_{ном,т}};$ $x_C = \frac{u_{kC} \cdot U_{ср,ном}^2}{100 \cdot S_{ном,т}};$ $x_H = \frac{u_{kH} \cdot U_{ср,ном}^2}{100 \cdot S_{ном,т}};$
			$u_{kB} = u_{kBC} + u_{kBH} - u_{kCH} \text{ , \%};$ <p>где <math>u_{kC} = u_{kBC} + u_{kCH} - u_{kBH} \text{ , \%};</math></p> $u_{kH} = u_{kBH} + u_{kCH} - u_{kBC} \text{ , \%}$	
<p>Реактор токоограничивающий одинарный</p>			$x_{*L} = x_{ном} \cdot \frac{S_{\bar{o}}}{U_{ср,ном}^2}$	$x_{*L} = x_{ном}$
<p>Реактор токоограничивающий сдвоенный</p>			$x_{*1} = -K_p \cdot x_{ном} \cdot \frac{S_{\bar{o}}}{U_{ср,ном}^2};$ $x_{*2} = x_{*3} = 1 + K_p \cdot x_{ном} \cdot \frac{S_{\bar{o}}}{U_{ср,ном}^2}$	$x_1 = -K_p \cdot x_{ном};$ $x_2 = x_3 = 1 + K_p \cdot x_{ном}$
<p>Линия электропередачи</p>			$x_{*WL} = x_{уд} \cdot l \cdot \frac{S_{\bar{o}}}{U_{ср,ном}^2}$	$x_{WL} = x_{уд} \cdot l$

Продолжение приложения Д2

1	2	3	4	5
Асинхронный электродвигатель			$x_{*M} = x_k'' \frac{S_{\delta}}{S_{ном}}$ <p style="text-align: center;">где <math>x_k'' = 1 / K_n</math></p>	$x_M = x_k'' \frac{U_{ср,ном}^2}{S_{ном}}$
Синхронный электродвигатель			$x_{*MG} = x_d'' \frac{S_{\delta}}{S_{ном}}$	$x_{MG} = x_d'' \frac{U_{ср,ном}^2}{S_{ном}}$
Энергосистема			$x_{*GS} = \frac{S_{\delta}}{S_k}$	$x_{GS} = \frac{U_{ср,ном}^2}{S_k}$
<b>Активное сопротивление</b>				
Трансформатор двухобмоточный			$r_{*m} = \frac{\Delta P_k \cdot S_{\delta}}{S_{ном,т}^2}$	$r = \frac{\Delta P_k \cdot U_{ср,ном}^2}{S_{ном,т}^2}$
Трансформатор двухобмоточный с расщепленной обмоткой низшего напряжения			$r_{*B} = \frac{\Delta P_{кВН} \cdot S_{\delta}}{2 \cdot S_{ном,т}^2};$ $r_{*H1} = r_{*H2} = 2 \cdot r_{*B}$	$r_B = \frac{\Delta P_{кВН} \cdot U_{ср,ном}^2}{2 \cdot S_{ном,т}^2};$ $r_{H1} = r_{H2} = 2 \cdot r_B$
Трансформатор трехобмоточный (см. примеч. 2)			$r_{*B} = r_{*C} = r_{*H} = 0,5 \cdot r_{*},$ <p>где <math>r_{*} = \frac{\Delta P_k \cdot S_{\delta}}{S_{ном,т}^2}</math></p>	$r_B = r_C = r_H = 0,5 \cdot r,$ <p>где <math>r = \frac{\Delta P_k \cdot U_{ср,ном}^2}{S_{ном,т}^2}</math></p>
Реактор токоограничивающий одинарный			$r_{*L} = \frac{\Delta P_{ном} \cdot S_{\delta}}{I_{ном}^2 \cdot U_{ср,ном}^2}$	$r_L = \frac{\Delta P_{ном}}{I_{ном}^2}$

Продолжение приложения Д2

1	2	3	4	5
Реактор токоограничивающий сдвоенный			$r_{*2} = r_{*3} = \frac{\Delta P_{ном} \cdot S_{\sigma}}{I_{ном}^2 \cdot U_{ср.ном}^2}$	$r_2 = r_3 = \frac{\Delta P_{ном}}{I_{ном}^2}$
Линия электропередачи			$r_{WL} = r_{уд} \cdot l \cdot \frac{S_{\sigma}}{U_{ср.ном}^2}$	$r_{WL} = r_{уд} \cdot l$
Асинхронный электродвигатель			$r_{*M} = \frac{x_{*M}}{\omega \cdot T_a}$	$r_M = \frac{x_M}{\omega \cdot T_a}$
Синхронный электродвигатель			$r_{*MG} = \frac{x_{*MG}}{\omega \cdot T_a}$	$r_{MG} = \frac{x_{MG}}{\omega \cdot T_a}$

**Примечания:**

1. В таблице приняты следующие обозначения:  $\Delta P_k$  - потери в трансформаторе, МВт;  $\Delta P_{ном}$  - номинальные потери на фазу реактора, МВт;  $r_{уд}$  - удельное сопротивление (активное) ЛЭП, Ом/км;  $l$  - длина ЛЭП, км;  $K_p$  - номинальный коэффициент связи сдвоенного токоограничивающего реактора;  $\omega$  - круговая частота сети;  $T_a$  - постоянная времени апериодической составляющей тока статора электродвигателя.

2. Активные сопротивления схемы замещения трехобмоточного трансформатора даны для случая, когда номинальные мощности обмоток высшего ( $S_{Bm}$ ), среднего ( $S_{Cm}$ ) и низшего ( $S_{Hm}$ ) напряжения трансформатора равны между собой.

## ПРИЛОЖЕНИЕ Е

### Годовое число часов использования максимума нагрузки и экономическая плотность тока

Приложение Е1 - Годовое число часов использования максимума нагрузки по отраслям

Предприятие	$T_m, ч$	$T_{mp}, ч$
Анилокрасочные заводы	7100	-
Нефтеперегонные заводы	7100	-
Заводы тяжелого машиностроения	3370	4840
Заводы станкостроения	4345	4750
Инструментальные заводы	4140	4960
Заводы шарикоподшипников	5300	6130
Заводы подъемно-транспортного оборудования	3330	3880
Автотракторные заводы	4960	5240
Сельскохозяйственное машиностроение	5330	4220
Приборостроение	3080	3180
Авторемонтные заводы	4370	3200
Вагоноремонтные заводы	3560	3660
Электротехнические заводы	4280	6420
Азотно-туковые заводы	7000	-
Разные металлообрабатывающие заводы	4355	5880

Приложение Е2 - Экономическая плотность тока

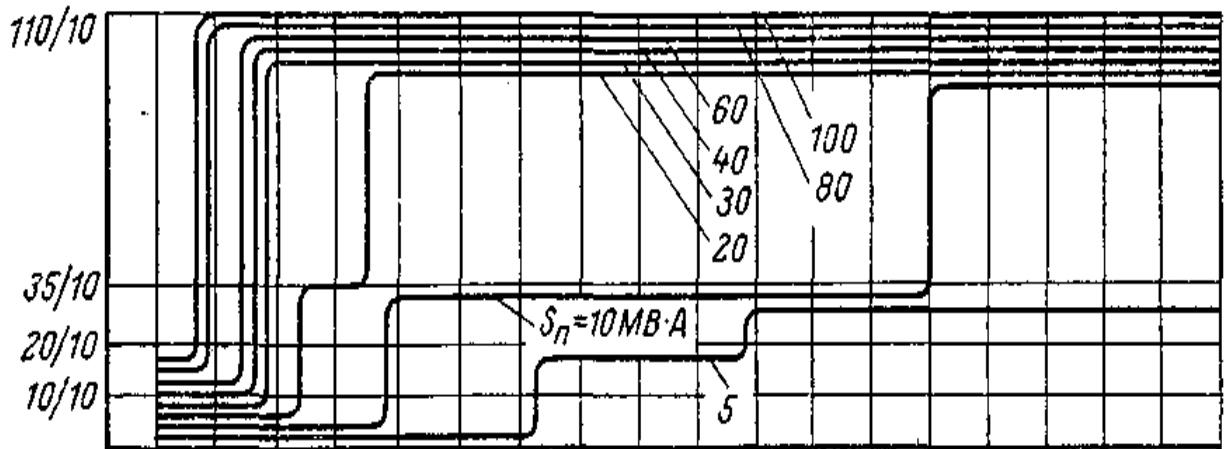
Проводники	Экономическая плотность тока, $A/mm^2$ , при числе часов использования максимума нагрузки в год		
	более 1000 до 3000	более 3000 до 5000	более 5000
1	2	3	4
Неизолированные провода и шины:			
медные	2,5	2,1	1,8
алюминиевые	1,3	1,1	1,0
Кабели с бумажной и провода с резиновой и поливинилхлоридной изоляцией и жилами:			
медными	3,0	2,5	2,0
алюминиевыми	1,6	1,4	1,2
Кабели с резиновой и пластмассовой изоляцией с жилами:			
медными	3,5	3,1	2,7
алюминиевыми	1,9	1,7	1,6

## ПРИЛОЖЕНИЕ Ж

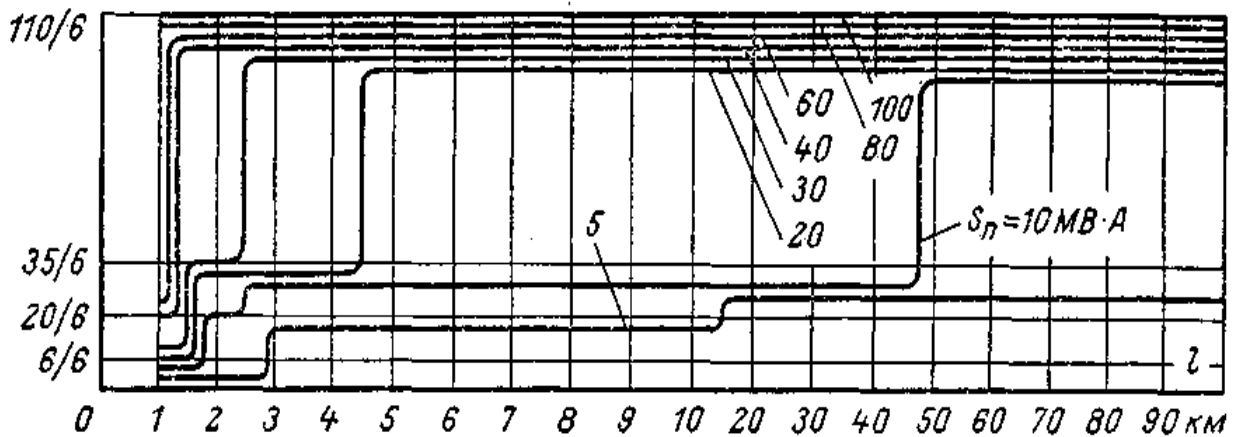
### Номограммы и диаграммы для приблизительного определения рационального напряжения электроснабжения

Приложение Ж1 - Номограммы для приблизительного определения рационального напряжения электроснабжения в зависимости от передаваемой мощности  $S_p$  и длины питающей линии  $l$ :

а) с трансформацией на 10 кВ; б) с трансформацией на 6 кВ



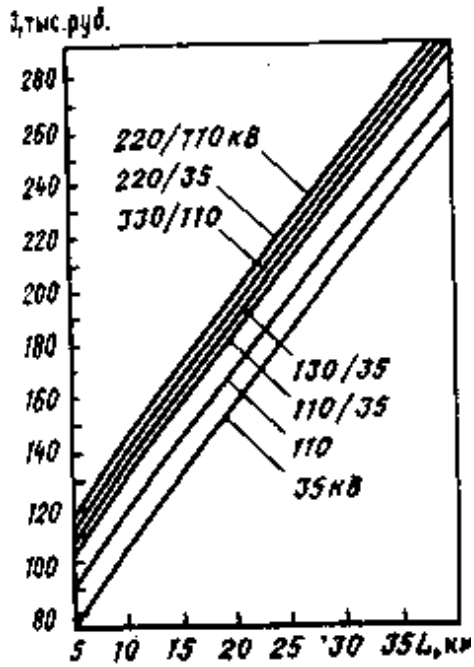
а)



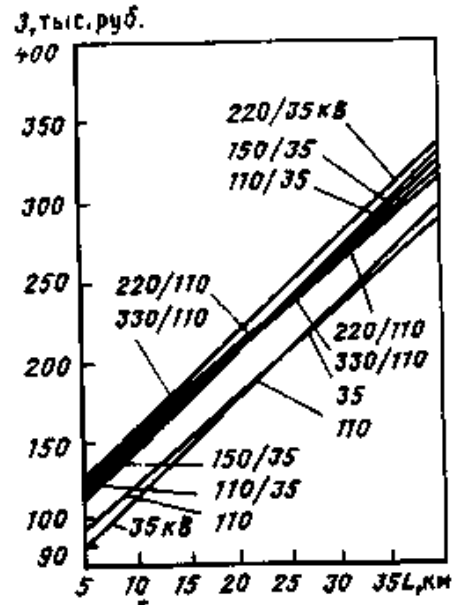
б)



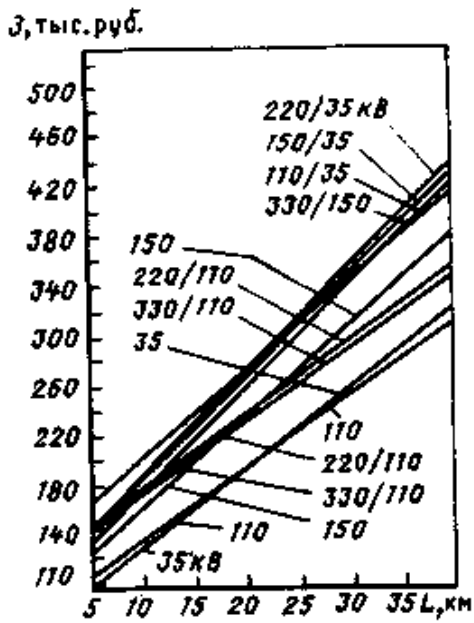
Приложение Ж2 - Сравнительные диаграммы приведенных затрат на электроснабжение предприятий заданной мощности в зависимости от напряжения и удаленности от ИП: а) 9 МВт; б) 14 МВт; в) 22,5 МВт; г) 35 МВт



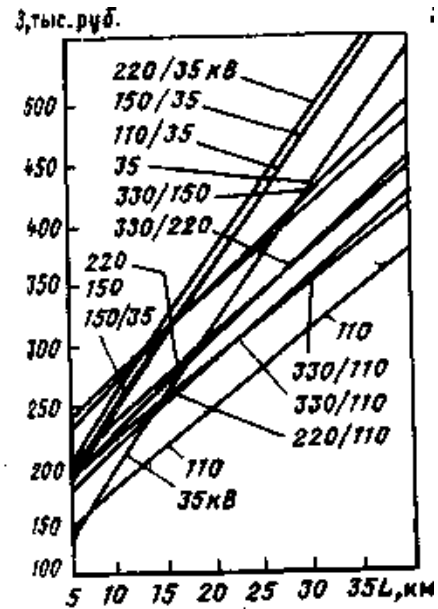
а)



б)



в)



г)



Таблица И3 - Технические характеристики комплектных распределительных шинопроводов ШРА4 для сетей с глухозаземленной нейтралью напряжением 380/220 В

Характеристика	Тип шинопровода			
	ШРА4-250-44- IУ	ШРА4-400- 44-IУ	ШРА4-630- 44-IУ	ШРА4-100- 44-IУ
Номинальный ток, <i>A</i>	250	400	630	100
Электродинамическая стойкость (амплитудное значение), <i>кА</i> ,	15	25	35	10
Термическая стойкость, <i>кА</i>	7	10	14	7
Сопrotивление на фазу, <i>МОм/м</i> :				
активное	0,21	0,15	0,10	0,27
индуктивное	0,21	0,17	0,13	0,28
Сопrotивление петли «фаза-нуль», <i>МОм/м</i> :				
активное	0,42	0,3	0,2	0,53
индуктивное	0,42	0,24	0,26	0,56
Степень защиты	IP44	IP44	IP44	IP44
Типы аппаратуры, установленной в ответвительных коробках: предохранители автоматические выключатели (ток, <i>A</i> )				
	ПН2-100	ПН2-100	ПН2-100	На ток 25 А
	A3710 (160); A3120 (100); AE2050 (100) BA51-33 (100)	A3710 (160); A3720 (250); A3120 (100); AE2050 (100) BA51-33 (100)	A3710 (160); A3720 (250); A3120 (100); AE2050 (100) BA51-33 (100)	AE 2033 (25) BA51-25 (25)

Таблица И4 – Шкафы распределительные для силовых установок переменного тока ПР11 с автоматическими выключателями серии АЕ2046, АЕ2066

Тип шкафа при исполнении		Номинальный ток шкафа, $I_N$ , А	Тип выключателя на вводе	Количество линейных выключателей
навесном	напольном			
Шкафы с линейными выключателями АЕ2046				
ПР11-3047	-	100	-	2
ПР11-3048	-		АЕ2066	2
ПР11-3053	-	250	-	4
ПР11-3054	-		А3726 ФУЗ	4
ПР11-3059	-	250	-	6
ПР11-3060	-		А3726 ФУЗ	6
ПР11-3067	-	250	-	8
ПР11-3068	-		А3726 ФУЗ	8
ПР11-3077	ПР11-7077	250	-	10
ПР11-3078	ПР11-7078		А3726 ФУЗ	10
ПР11-3089	-	400	-	6
ПР11-3090	-		А3726ФУЗ или А3796НУЗ	6
ПР11-3090	-		А3726ФУЗ или А3796НУЗ	6
ПР11-3097	-	400	-	8
ПР11-3098	-		А3726ФУЗ или А3796НУЗ	8
ПР11-3107	-	400	-	10
ПР11-3108	-		А3726ФУЗ или А3796НУЗ	10
Шкафы с линейными выключателями АЕ2066				
ПР11-3117	-	250	-	4
ПР11-3118	-		А3726 ФУЗ	4
ПР11-3119	ПР11-7119	400	-	6
ПР11-3120	ПР11-7120		А3736ФУЗ или А3796НУЗ	6
ПР11-3121	ПР11-7121	630	-	8
ПР11-3122	ПР11-7122		А3736ФУЗ или А3796НУЗ	8
-	ПР11-7123	630	-	12
	ПР11-7124		А3736ФУЗ или А3796НУЗ	12

Таблица И5 - Ящики однофидерные с рубильниками или пакетными выключателями для напряжения до 380 В переменного тока и 220 В постоянного тока

Тип	Аппаратура	Номинальный ток, А		Исполнение
		ящика	плавких вставок	
ЯРВ-6113	Трехполюсный рубильник	100	-	Пылебрызго-защищенное IP54
ЯРВ-6114		200	-	
ЯРВ-6123	Трехполюсный рубильник и три предохранителя ПР-2	100	60, 80, 100	
ЯРВ-6124		200	100, 125, 160, 200	
ЯРВМ-6122	Трехполюсный рубильник и три предохранителя ПН-2	60	60	
ЯРВМ-6123		100	100	
ЯРВМ-6124		200	200	
ЯВЗ-31	Трехполюсный рубильник и три предохранителя ПР-2	100	60, 80, 100	Закрытое (защищенное с уплотнением)
ЯВЗ-32		200	100, 125, 160, 200	
ЯВЗ-33		300	200, 225, 260, 300	
ЯВПЗ-15	Трехполюсный пакетный выключатель и три предохранителя ПР-2	15	6, 10, 15	
ЯВПЗ-60		60	15, 20, 25, 35, 45, 60	
ЯБП-1	Трехполюсный блок «Предохранитель-выключатель»	100	30, 40, 50, 60, 80, 100	Защищенное
ЯБПВУ-2	То же	200	80,100,120,150,200	
ЯБПВУ-4	То же	350	200, 250, 300, 350	
ЯРП-20	Трехполюсный рубильник и три предохранителя Е-27	20	20	
ЯПП-15	Трехполюсный пускатель ПНВ-30 и три предохранителя Е-27	12,5	15	Закрытое (защищенное с уплотнением)
ЯВШЗ-25	Трехполюсный рубильник и штепсельный разъем	25	-	
ЯВШЗ-60		60	-	
ЯВШЗ-100		100	-	

**ПРИЛОЖЕНИЕ К**  
**Технические характеристики аппаратов защиты**

Таблица К1 - Технические данные предохранителей

Тип предохранителя	Номинальный ток патрона $I_n, A$	Номинальный ток плавкой вставки $I_{н.пл.вст}, A$	Предельный ток отключения, $kA$
НПН-60М	60	20, 25, 35, 45, 60	-
ПН2-100	100	30, 40, 50, 60, 80, 100	50
ПН2-250	250	80, 100, 120, 200, 250	40
ПН2-400	400	200, 250, 300, 350, 400	25
ПН2-600	600	300, 400, 500, 600	25
ПН2-1000	1000	500, 600, 750, 800, 1000	10

Таблица К2 – Технические данные автоматических выключателей серии АЕ2000

Тип	Номинальный ток, $I_n, A$	Номинальный ток тепловых и комбинированных расцепителей, $I_{н.расц}, A$	Уставка срабатывания тока отсечки в кратности к $I_{н.расц}$	Пределы регулирования по току срабатывания теплового расцепителя	Предельная коммутационная способность, $kA$
<b>выключатели с комбинированными расцепителями</b>					
АЕ2026	16	0,3; 0,4; 0,5; 0,6; 0,8; 1,0; 1,25; 1,6	12	0,9 – 1,15	0,7
		2; 2,5; 3,15; 4; 5, 6,3			1,0
		8; 10; 12,5; 16			2
АЕ2036	25	0,6; 0,8; 1,0; 1,25; 1,6; 2; 2,5; 3,15; 4	12	0,9 – 1,15	0,8
		5, 6,3; 8;10; 12,5			1,5
		16; 20; 25			4,5
АЕ2046	63	10; 12,5	12	0,9 – 1,15	2
		16; 20; 25			2,5 - 3
		31,5; 40; 50;63			6
АЕ2056	100	16; 20; 25	12	0,9 – 1,15	3
		31,5; 40;			6
		50; 63; 80; 100			9
АЕ2066	160	16; 20; 25	12	0,9 – 1,15	3 - 6
		31,5; 40;50,63			
		80; 100; 125; 160			

Таблица К3 – Технические данные серии ВА51, ВА52, ВА74 и др.

Тип	Номинальный ток, $I_n, A$	Номинальный ток расцепителя с обратозависимой характеристикой, $I_{н.расц}, A$	Уставка срабатывания тока отсечки в кратности к $I_{н.расц}$	Уставка по времени срабатывания в зоне КЗ, с	Предельная коммутационная способность, кА
выключатели с комбинированными расцепителями					
ВА51Г-25	25	0,3; 0,4; 0,5; 0,6; 0,8; 1,0; 1,25; 1,6	-	-	3
		2,0; 2,5; 3,15; 4,0; 5	-	-	1,5
ВА51-25		6,3; 8,0; 10; 12,5	7; 10		2
		16; 20; 25			3,8
ВА51-31	100	6,3; 8,0;	3; 7; 10		2
		10; 12,5;			2,5
ВА51Г-31		16; 20; 25;			3,8
		31,5; 40; 50; 63;			6,0
		80; 100			7,0
ВА51-33 ВА51Г-33	160	80; 100; 125; 160	10		12,5
ВА51-35	250	80;	12		10
		100; 125;			8
		160; 200; 250			6
ВА51-37	400	250; 320; 400	10		25
ВА51-39	630	400; 500; 630	10		35
выключатели с полупроводниковыми расцепителями					
ВА74-40	800	130; 190; 260; 375; 500; 625; 750; 800	2,0; 2,5; 3,0; 4,0; 4,5; 5,0; 5,5; 6,0, 6,5; 7,0; 7,5; 8,0	0,18; 0,38; 0,63; 1,0	
ВА74-43	1600	1250; 1600			
ВА74-45	3000	2000; 2500; 3000			
ВА74-48	5500	4000; 5500			
ВА83-41	1000	250; 400; 630; 1000	2,0; 3,0; 4,0; 5,0; 6,0; 7,0	-	
ВА51-39	630	400; 500; 630	4; 5,0; 6,0; 8,0; 10	-	
ВА52-39	630	250; 320; 400; 500; 630	10	-	
ВА53-43	1600	1000; 1280; 1600	2,0; 3,0; 5,0; 7,0		
ВА55-43	1600	1000; 1280; 1600	2,0; 3,0; 5,0; 7,0	0,1; 0,2; 0,3	
ВА85-41	1000	250; 400; 630; 1000	2; 3,0; 5,0; 6,0; 7,0	0,1; 0,2; 0,3	

Таблица К4 – Автоматические выключатели серии А3700

Исполнение по расцепителю	Тип	Номинальный ток, $A$		Номинальный ток полупроводникового расцепителя, $A$	Уставки по току срабатывания полупроводникового расцепителя в зоне КЗ кратные $I_{н.расц}$	Уставки по току срабатывания, $A$		
		выключателя	теплового расцепителя			электромагнитного расцепителя	теплового расцепителя	
Токоограничивающие с электромагнитными и полупроводниковыми расцепителями	А3710Б	160	–	20, 25, 32, 40 40, 50, 63, 80 80, 100, 125, 160	2, 3, 5, 7, 10	1600	–	
	А3720Б	250	–	160, 200, 250	3, 5, 7, 10	2500	–	
Токоограничивающие с электромагнитными расцепителями	А3710Б	160	–	–	–	400, 630, 1000, 1600	–	
	А3720Б	250	–	–	–	1600, 2000, 2500	–	
Токоограничивающие с электромагнитными и тепловыми расцепителями	А3710Б	160	16	–	–	–	630	18
			20				630	23
			25				630	29
			35				630, 1600	37
			40				630, 1600	46
			50				630, 1600	57
			63				630, 1600	72
			80				630, 1600	92
			100				630, 1600	115
	125	630, 1600	145					
160	630, 1600	185						
А3720Б	250	160	–	–	–	2500	185	
		200				2500	230	
		250				2500	290	
Селективное с полупроводниковым расцепителем	А3790С	600	250 400 630	160, 200, 250 250, 320, 400 400, 500, 630	2, 3, 5, 7, 10	–	3000	
Токоограничивающее с полупроводниковыми и электромагнитными расцепителями	А3790Б	600	250 400 630	160, 200, 250 250, 320, 400 400, 500, 630	2, 3, 5, 7	4000 4000 6300	3000	



**ПРИЛОЖЕНИЕ Л**  
**Технические характеристики проводников**

Таблица Л1 - Длительно допустимый ток  $I_{дон}$  для проводов и кабелей на напряжение 1кВ с алюминиевыми жилами при окружающей температуре воздуха 25°C и земли 15°C

Группа проводников	Провода с резиновой и пластмассовой изоляцией						Кабели и защищенные провода с резиновой и пластмассовой изоляцией						Кабели с бумажной пропитанной изоляцией						Голые провода
	АПР - АПРТО – АПРВ - АПВ						АВРГ-АНРГ-АВВГ-АВРБГ-АНРБГ-АПРФ			АВВБ-АНРБ-АВРБ			ААГ-АСГ-ААБГ-АСБГ			ААБ-АСБ			
Способ прокладки	открыто	в стальных трубах					в воздухе			в земле			в воздухе			в земле			открыто
Сечение, мм <sup>2</sup>	$I_{дон}, А$	$I_{дон}, А$ , при числе проводов, равном					$I_{дон}, А$ , при числе жил (одножильных проводов), равном												
	-	2	3	4	5-6	7-9	2	3	4	2	3	4	2	3	4	2	3	4	
2,5	24	20	19	19	15	14	21	19	17	34	29	26	23	22	-	35	31	-	-
4	32	28	28	23	22	21	29	27	24	42	38	35	31	29	27	46	42	38	-
6	39	36	32	30	26	24	38	32	29	55	46	42	42	35	35	60	55	46	-
10	60	50	47	39	38	35	55	42	38	80	70	63	55	46	45	80	75	65	-
16	75	60	60	55	48	45	70	60	54	105	90	81	75	60	60	110	90	90	105/75
25	105	85	80	70	65	60	90	75	68	135	115	104	100	80	75	140	125	115	135/105
35	130	100	95	85	75	70	105	90	81	160	140	126	115	95	95	175	145	135	170/130
50	165	140	130	120	105	95	135	110	100	205	175	158	140	120	110	210	180	165	215/165
70	210	175	165	140	130	125	165	140	126	245	210	190	175	155	140	250	220	200	265/210
95	255	215	200	175	-	-	200	170	153	295	255	230	210	190	165	290	260	240	320/255
120	295	245	220	200	-	-	230	200	190	340	295	266	245	220	200	335	300	270	375/300
150	340	275	255	-	-	-	270	235	212	390	335	302	290	255	230	385	335	305	440/355
185	390	-	-	-	-	-	310	270	243	440	385	347	-	290	260	-	380	345	500/410

Таблица Л2 - Длительно допустимый ток  $I_{доп}$  для проводов и кабелей на напряжение 1кВ с медными жилами при окружающей температуре воздуха 25°С и земли 15°С

Группа проводников	Провода с резиновой и пластмассовой изоляцией						Кабели и защищенные провода с резиновой и пластмассовой изоляцией						Кабели с бумажной пропитанной изоляцией						Голые провода
Марка	ПР - ПРТО - ПРВ - ПВ						ВРГ-НРГ-ВВГ-ВРБГ- НРБГ-ВВБГ- ПРФ			ВВБ – НРБ – ВРБ			АГ- СГ- АБГ- СБГ			АБ - СБ			М
Способ прокладки	открыто	в стальных трубах					в воздухе			в земле			в воздухе			в земле			открыто / в помещениях
Сечение, мм <sup>2</sup>	$I_{доп}$ , А	$I_{доп}$ , А, при числе проводов, равном					$I_{доп}$ , А, при числе жил (одножильных проводов), равном												
	-	2	3	4	5-6	7-9	2	3	4	2	3	4	2	3	4	2	3	4	
1,5	23	19	17	16	15	14	19	19	17	33	27	24	-	-	-	-	-	-	-
2,5	30	27	25	25	20	19	27	25	22	44	38	34	30	28	-	45	40	-	-
4	41	38	35	30	28	26	38	35	31	55	49	44	40	37	35	60	55	50	50/25
6	50	46	42	40	34	31	50	42	38	70	60	54	55	45	45	80	70	60	70/35
10	80	70	60	50	48	45	70	55	50	105	90	81	75	60	60	105	95	85	95/60
16	100	85	80	75	64	60	90	75	68	135	115	103	95	80	80	140	120	115	130/100
25	140	115	100	90	80	75	115	95	85	175	150	135	130	105	100	185	160	150	180/135
35	170	135	125	115	100	95	140	120	108	210	180	162	150	125	120	225	190	175	220/170
50	215	185	170	150	135	125	175	145	130	265	225	202	185	155	145	270	235	215	270/215
70	270	225	210	185	165	155	215	180	162	320	275	247	225	200	185	325	285	265	340/270
95	330	275	255	225	-	-	260	220	200	385	330	300	275	245	215	380	340	310	415/335
120	385	315	290	260	-	-	300	260	234	445	385	347	320	285	260	435	390	350	485/395
150	440	360	330	300	-	-	350	305	275	505	435	392	375	330	300	500	435	395	570/465

Таблица ЛЗ - Условный проход стальных и пластмассовых труб, мм, в зависимости от числа, маски и сечения проводников

Сечение, мм <sup>2</sup>	Одножильные провода ПРТО, АПРТО, ПВ, АПВ, ПР, АПР, ПРВ, АПРВ при числе проводов, равном							Кабели АВВГ с сечением жил 25 мм <sup>2</sup> и выше при числе жил, равном			Кабели АВВБ с жилами 25 мм <sup>2</sup> и выше при числе жил, равном 4	Кабели АВВГ до 16 мм <sup>2</sup> и ВВГ при числе жил, равном			Кабели АВВБ до 15 мм <sup>2</sup> и ВВБ при числе жил, равном 4	
	2	3	4	5	6	7	8	2	3	4		2	3	4		
1,5	15	15	15	15+	20-	20	20									
2,5	15	15	15+	20-	20	20	20					25-	25+			
4	15	15	15+	20	20	20+	25-					25+	25+	25+	40+	
6	15	15+	20	20+	20+	25	25					25+	25+	32-	40+	
10	20	20+	25+	32-	32-	32+	32					32-	32+	32+	50-	
16	25	25+	32-	32	32+	40+	40					32+	32+	40-	50+	
25	32-	32	32+	40+	50-	50	50	40+	50+	70-	70+	32+	40+	40+	50+	
35	32	32+	40+	50-	50	50+	70-	50-	70-	70-	80+	32+	40+	40+	70-	
50	40-	40-	50	50+	70-	70	70			70+	80+			50+	70	
70	50	50	70-	70	70+	80-	80			70+	100			50+	70+	
95	70-	70-	70+							80+				70-	70+	
120	70	70	80-							100-				70	80+	
150	70	70+	80+											70+	80+	
185	80-	80+	100-													

**ПРИЛОЖЕНИЕ М**  
**Сопротивления низковольтных аппаратов и проводников**

Таблица М1 – Значения сопротивлений первичных обмоток катушечных трансформаторов тока напряжением ниже 1 кВ

Коэффициент трансформации	Значение сопротивления, <i>мОм</i> , для трансформаторов тока			
	1 класса точности		2 класса точности	
	X	R	X	R
20/5	67	42	17	19
30/5	30	20	8	8,2
40/5	17	11	4,2	4,8
50/5	11	7	2,8	3
75/5	4,8	3	1,2	1,3
100/5	1,7	2,7	0,7	0,75
150/5	1,2	0,75	0,3	0,33
200/5	0,67	0,42	0,17	0,19
300/5	0,3	0,2	0,08	0,09
400/5	0,17	0,11	0,04	0,05
500/5	0,07	0,05	0,02	0,02
600/5 и более	не учитывается			

Таблица М2 - Значения сопротивлений проводов и кабелей

Сечение жилы, <i>мм<sup>2</sup></i>	Активное сопротивление при 20°C жилы, <i>мОм/м</i>		Индуктивное сопротивление, <i>мОм/м</i>	
	алюминиевой	медной	кабеля с поясной бумажной изоляцией	трех проводов в трубе, кабеля с резиновой или поливинилхлоридной изоляцией
1,5	-	12,3	-	0,126
2,5	12,5	7,4	0,104	0,116
4	7,81	4,63	0,095	0,107
6	5,21	3,09	0,09	0,1
10	3,12	1,84	0,073	0,099
16	1,95	1,16	0,0675	0,095
25	1,25	0,74	0,0662	0,091
35	0,894	0,53	0,0637	0,088
50	0,625	0,37	0,0625	0,085
70	0,447	0,265	0,0612	0,082
95	0,329	0,195	0,0602	0,81
120	0,261	0,154	0,0602	0,08
150	0,208	0,124	0,0596	0,079
185	0,169	0,1	0,0596	0,078
240	0,13	0,077	0,0587	0,077

Таблица М3 – Значения сопротивлений понижающих трансформаторов с вторичным напряжением 0,4 кВ

Номинальная мощность, кВ·А	Схема соединения обмоток	$u_k$ %	Значение сопротивлений, мОм							
			прямой последовательности			нулевой последовательности		току однофазного КЗ		
			$R_{1T}$	$X_{1T}$	$Z_{1T}$	$R_{0T}$	$X_{0T}$	$r_T^{(1)}$	$x_T^{(1)}$	$z_T^{(1)}$
25	У/У <sub>н</sub>	4,5	154	244	287	1650	1930	1958	2418	3110
25	У/З <sub>н</sub>	4,7	177	243	302	73	35,4	-	-	-
40	У/У <sub>н</sub>	4,5	88	157	180	952	1269	1128	1583	1944
40	У/З <sub>н</sub>	4,7	100	159	188	44	13,4	-	-	-
63	У/У <sub>н</sub>	4,5	52	102	114	504	873	608	1077	1237
63	У/З <sub>н</sub>	4,7	59	105	119	28	12	-	-	-
100	У/У <sub>н</sub>	4,5	31,5	65	72	254	582	317	712	779
100	У/З <sub>н</sub>	4,7	36,3	65,7	75	15,6	10,6	-	-	-
160	У/У <sub>н</sub>	4,5	16,6	41,7	45	151	367	184	450	486
160	Д/У <sub>н</sub>	4,5	16,6	41,7	45	16,6	41,7	49,8	125	135
250	У/У <sub>н</sub>	4,5	9,4	27,2	28,7	96,5	235	115	289	311
250	Д/У <sub>н</sub>	4,5	9,4	27,2	28,7	9,4	27,2	28,2	81,6	86,3
400	У/У <sub>н</sub>	4,5	5,5	17,1	18	55,6	149	66,6	183	195
400	Д/У <sub>н</sub>	4,5	5,9	17	18	5,9	17	17,7	51	54
630	У/У <sub>н</sub>	5,5	3,1	13,6	14	30,2	95,8	36,4	123	128
630	Д/У <sub>н</sub>	5,5	3,4	13,5	14	3,4	13,5	10,2	40,5	42
1000	У/У <sub>н</sub>	5,5	1,7	8,6	8,8	19,6	60,6	2,3	77,8	81
1000	Д/У <sub>н</sub>	5,5	1,9	8,6	8,8	1,9	8,6	5,7	25,8	26,4
1600	У/У <sub>н</sub>	5,5	1	5,4	5,5	16,3	50	18,3	60,8	63,5
1600	Д/У <sub>н</sub>	5,5	1,1	5,4	5,5	1,1	5,4	3,3	16,2	16,5
2500	Д/У <sub>н</sub>	5,5	0,64	3,46	3,52	0,64	3,46	1,92	10,38	10,56

**П р и м е ч а н и я:** 1. Указанные в таблице значения сопротивлений масляных трансформаторов приведены к напряжению 0,4 кВ.  
 2. Для трансформаторов со вторичным напряжением 0,23 кВ данные таблицы следует уменьшить в 3 раза, а для трансформаторов со вторичным напряжением 0,69 кВ – увеличить в 3 раза.

Таблица М4 -Значения сопротивлений автоматических выключателей

$I_n, A$	$R_a, мОм$	$X_a, мОм$	$I_n, A$	$R_a, мОм$	$X_a, мОм$
50	7	4,5	600	0,41	0,13
70	3,5	2	1000	0,25	0,1
100	2,15	1,2	1600	0,14	0,08
140	1,3	0,7	2500	0,13	0,07
200	1,1	0,5	4000	0,1	0,05
400	0,65	0,17			

Балашов Олег Петрович

## ЭЛЕКТРОСНАБЖЕНИЕ

Учебное пособие к курсовой работе для студентов, обучающихся по направлению «Электроэнергетика и электротехника», всех форм обучения

Редактор Е.Ф. Изотова

Подписано к печати 02.10.15. Формат 60x84 /16.

Усл. печ. л. 7,31. Тираж 150 экз. Заказ 151479. Рег. № 110.

Отпечатано в ИТО Рубцовского индустриального института  
658207, Рубцовск, ул. Тракторная, 2/6.